

MONTAGEANLEITUNG DES ZUSAMMENSTELLUNG MONTÁŽNY NÁVOD NA ZOSTAVU MANHATTAN / QUEENS

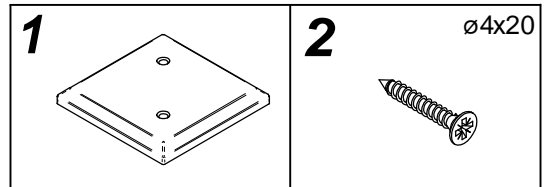
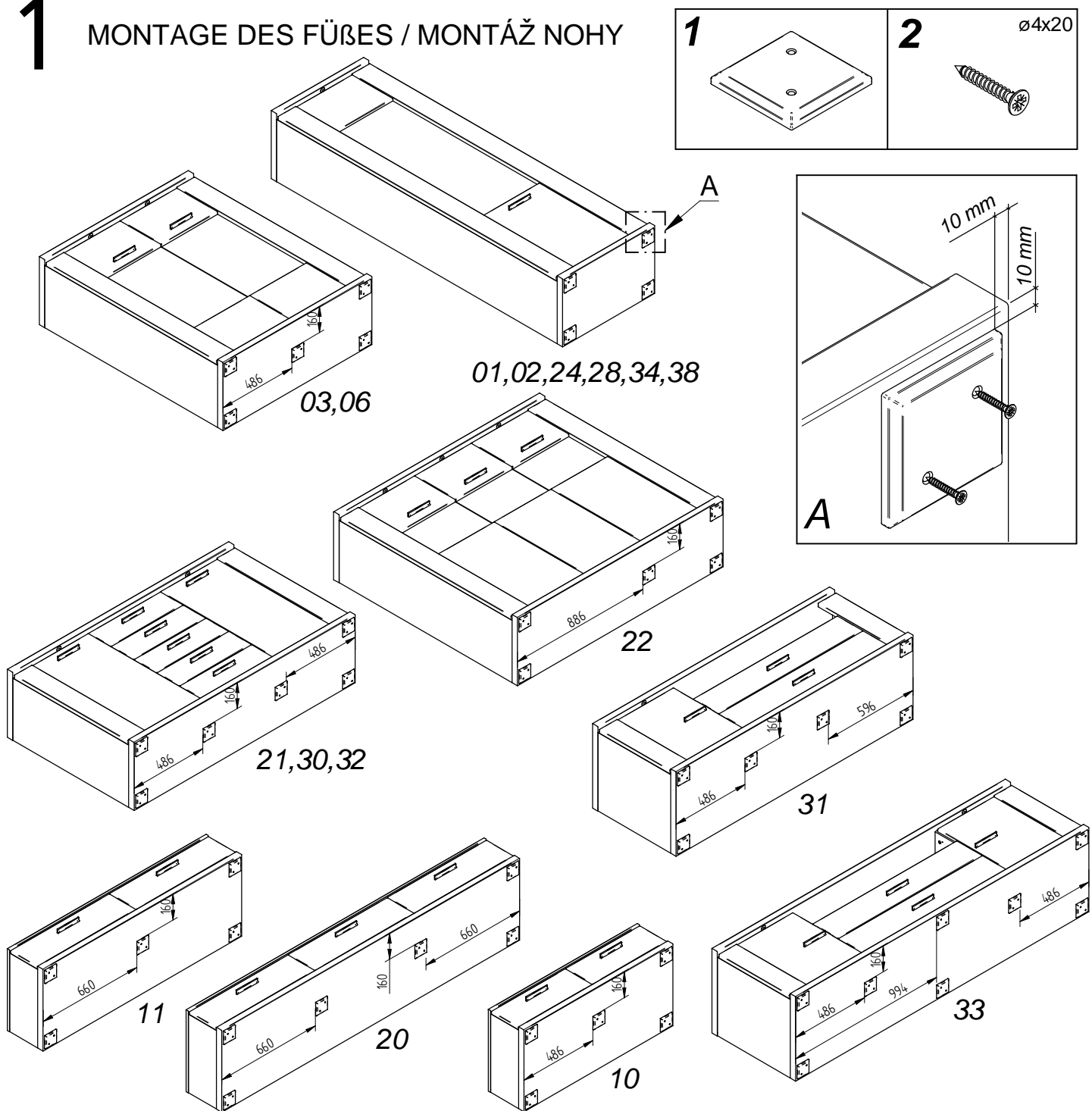
146/01

BEACHTEN SIE BITTE, DASS BEI NICHT FACHGEMÄSSER MONTAGE, BZW. BEI ÜBERMÄSSIGER ODER UNGEEIGNETER BELASTUNG DES MÖBELS GEGENSTÄNDE ODER PERSONEN KANN DAS MÖBEL GEFÄHRLICH SEIN!

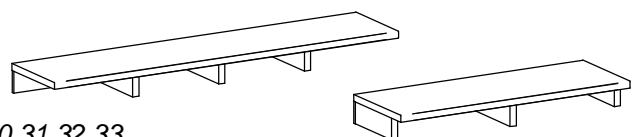


PROSÍM, MAJTE NA PAMÄTI, ŽE PRI NEODBORNEJ MONTÁŽI, PRÍPADNE NADMERNOM ALEBO NEVHODNOM ZAŤAŽOVANÍ NÁBYTKU PREDMETMI, OSOBAMI MÔŽE BYŤ NÁBYTOK NEBEZPEČNÝ!

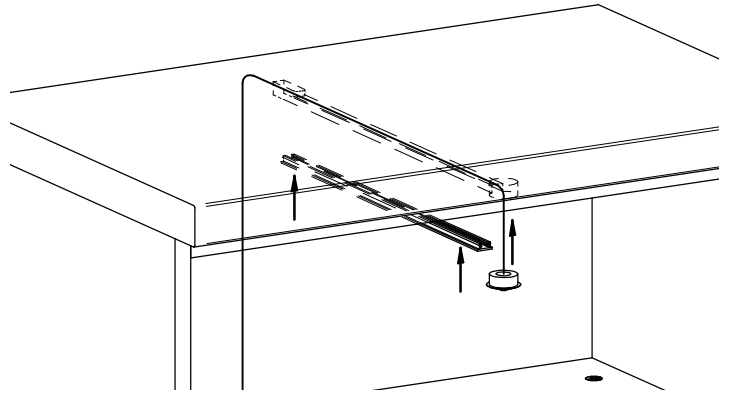
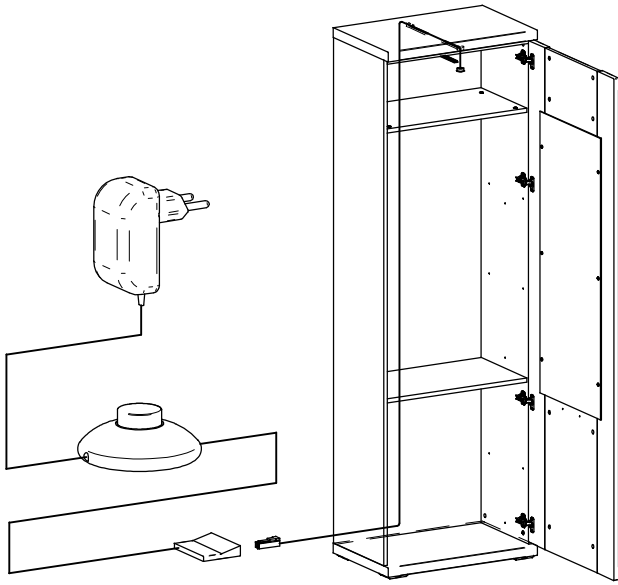
1 MONTAGE DES FÜßES / MONTÁŽ NOHY



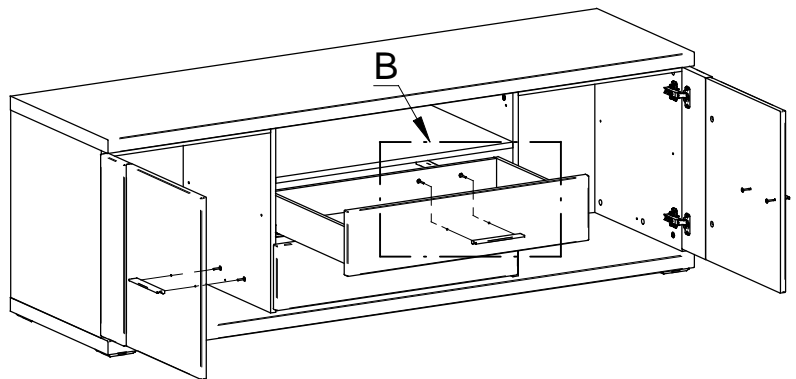
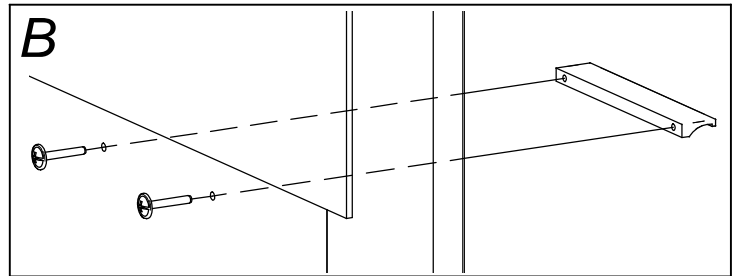
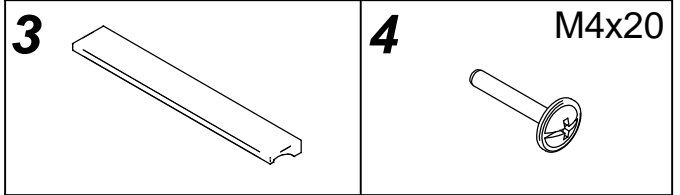
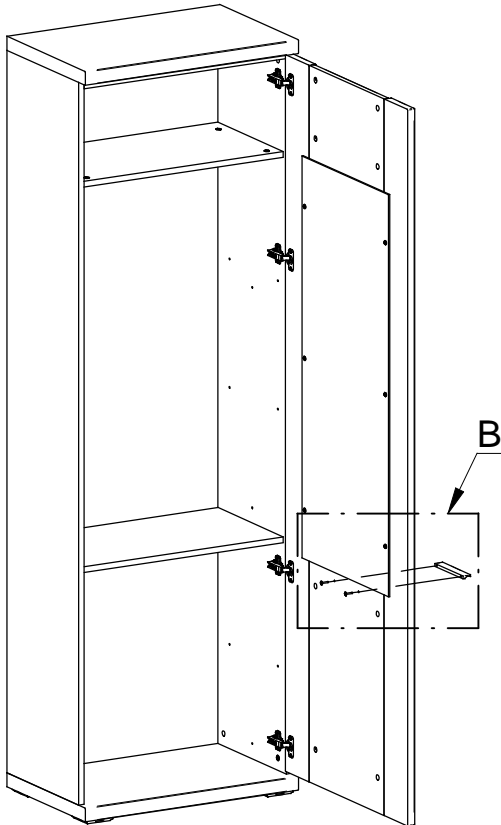
Adapter ist zu der Type 12,13,18,21,22,30,31,32,33,zugepackt.
Adaptér pre osvetlenie je pribalený v skrinke Typ 12,13,18,21,22,30,31,32,33.



2 MONTAGE DER BELEUCHTUNG / MONTÁŽ SVIETIDLA

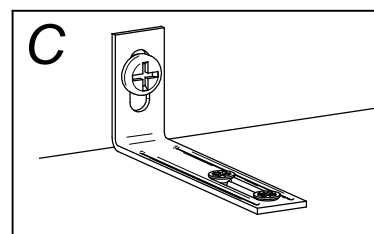
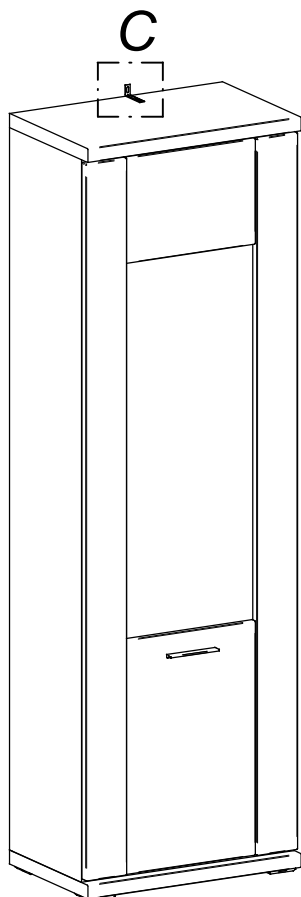
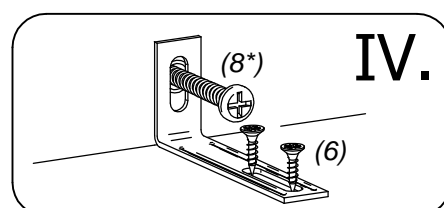
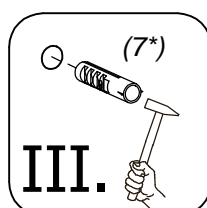
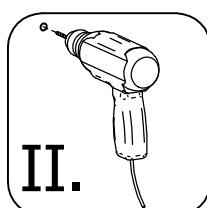
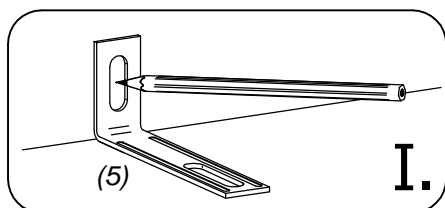
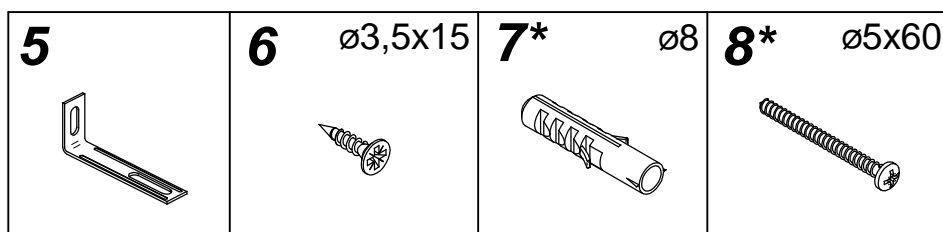


3



4

SICHERHEITSWINKEL (VERHINDERT DAS UMKIPPEN DES SCHRANKES) BEZPEČNOSTNÝ VINKEL (ZABRAŇUJE PREVRHNUTIU SKRINKY)



Type/Typ 01,02

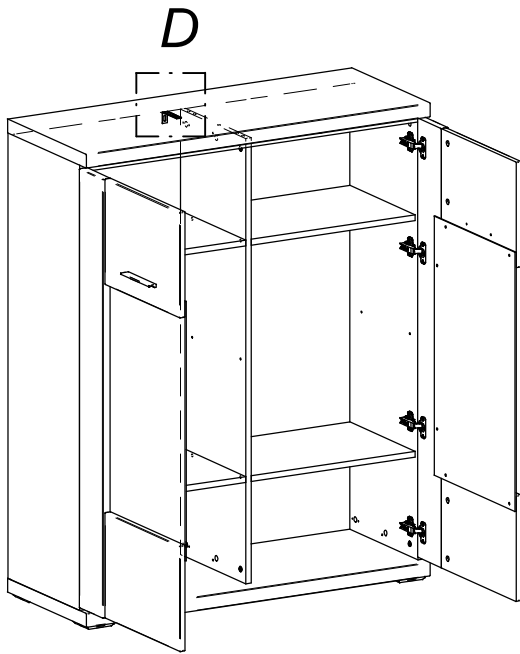
WICHTIGER HINWEIS

Schraube (6) ist für die Befestigung des Sicherheitswinkels (5) auf dem Schrank bestimmt. Des weiteren werden Sie noch Schraube (8*) und Dübel (7*) für die Befestigung des Sicherheitswinkels in die Mauer (Wand) gebrauchen. Schraube und Dübel wählen Sie bitte nach dem Material, aus dem die Mauer (Wände) bestehen. Falls Sie sich nicht sicher sind, welche Schraube (8*) und Dübel (7*) Sie gebrauchen, wenden Sie bitte an nächsten Fachhandel.

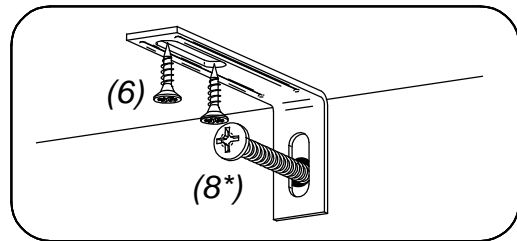
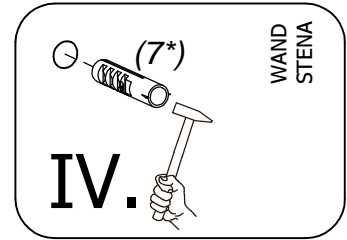
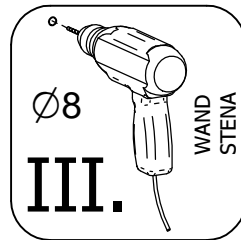
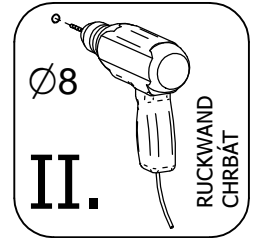
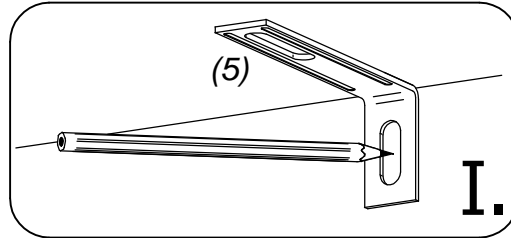
DÔLEŽITÉ UPOZORNENIE

Skrutka (6) je určená na upevnenie bezpečnostného kovania (5) ku skrinke. Okrem toho budete potrebovať skrutku (8*) a hmoždinku (7*) na pripevnenie kovania k stene. Tieto si zvolte podľa druhu steny. Ak nie ste si istý, aký druh skrutky a hmoždinky potrebujete, kontaktujte najbližšie železiarstvo.

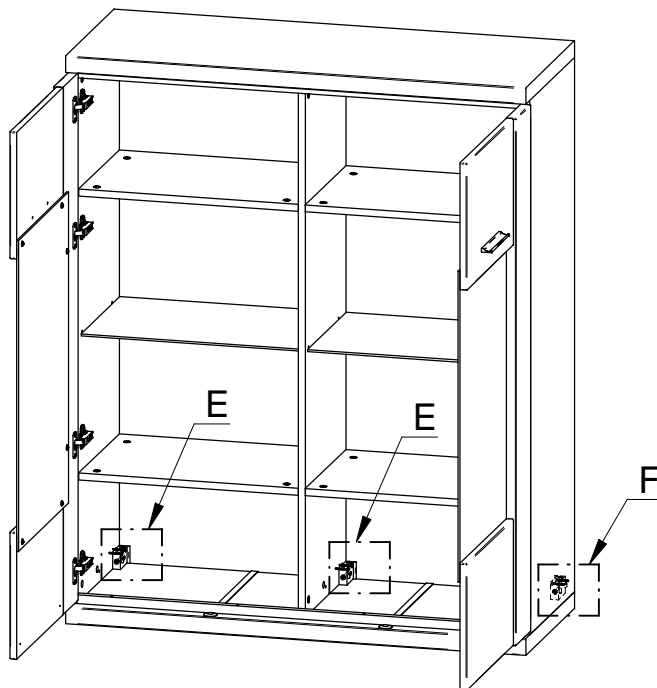
5



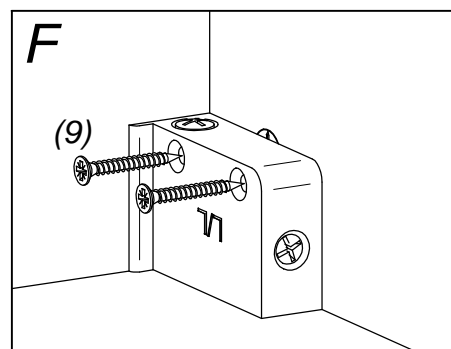
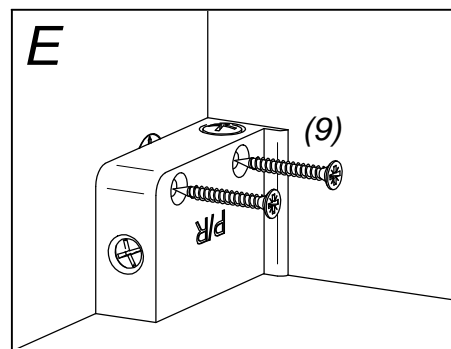
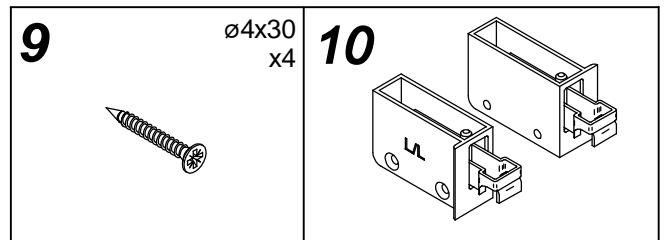
Type/Typ 03,06



6



Type/Typ 04,05,07,08

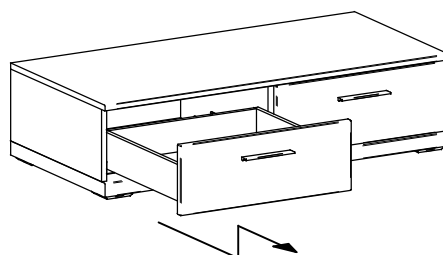
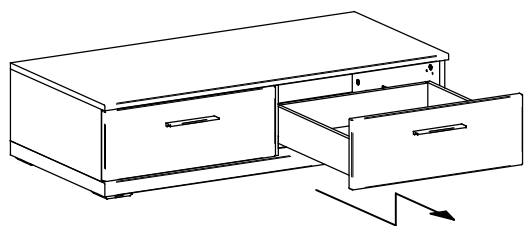


Bei der Montage des Hängebeschlages drehen Sie den Schrank um 180 Grad um - auf Oberboden.
 Pri montáži závesného kovania otočte skrinku o 180 stupňov - na horné dno.

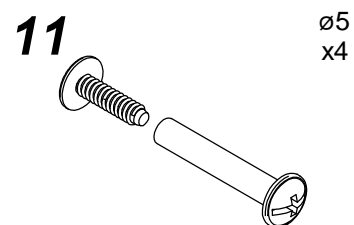
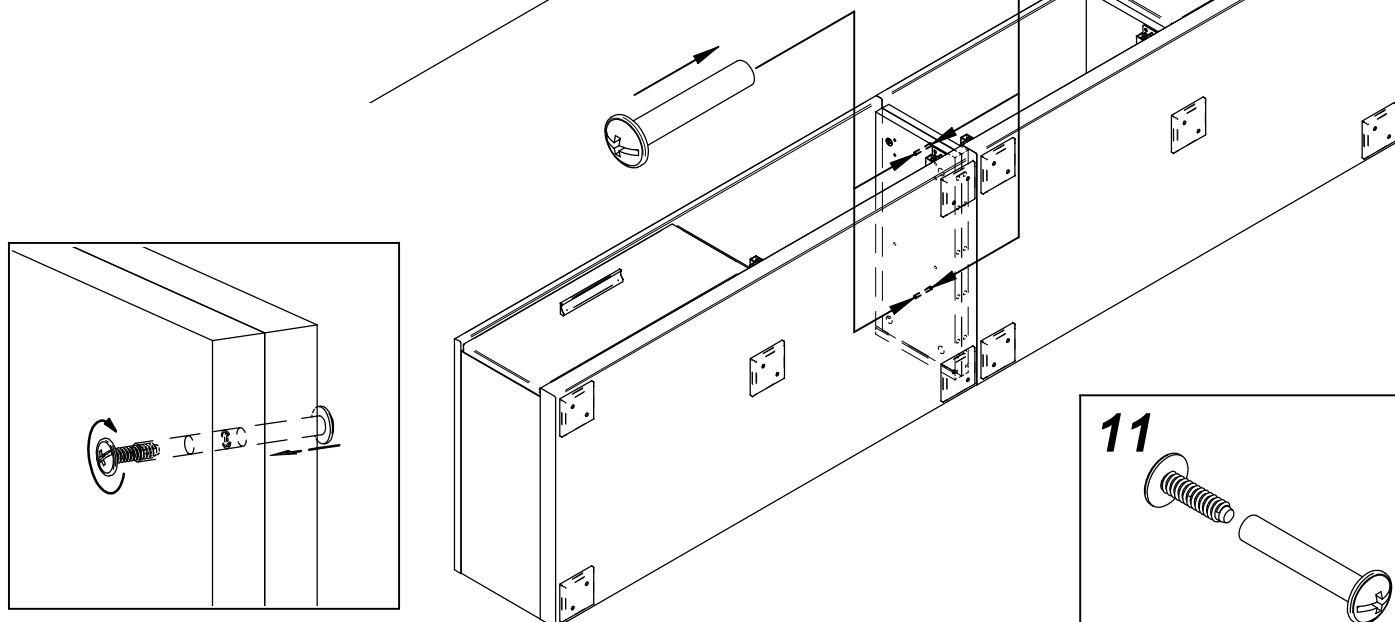
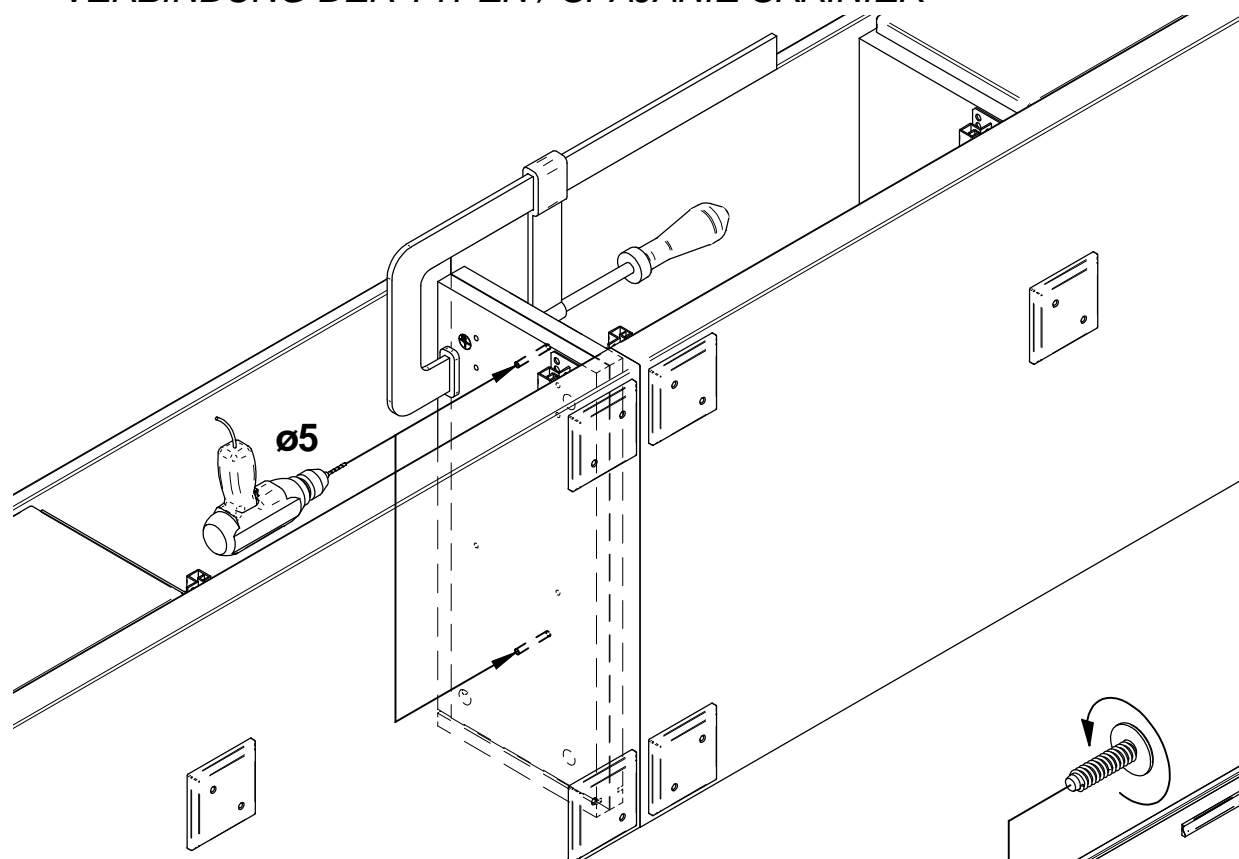
7

DEMONTAGE DER SCHUBKASTEN / DEMONTÁŽ ZÁSUVIEK

Type/Typ 10,11



VERBINDUNG DER TYPEN / SPÁJANIE SKRINIEK

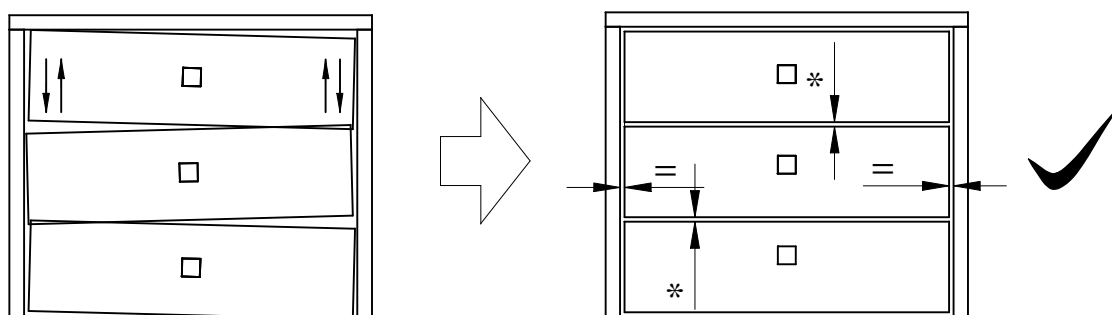


ø5
x4

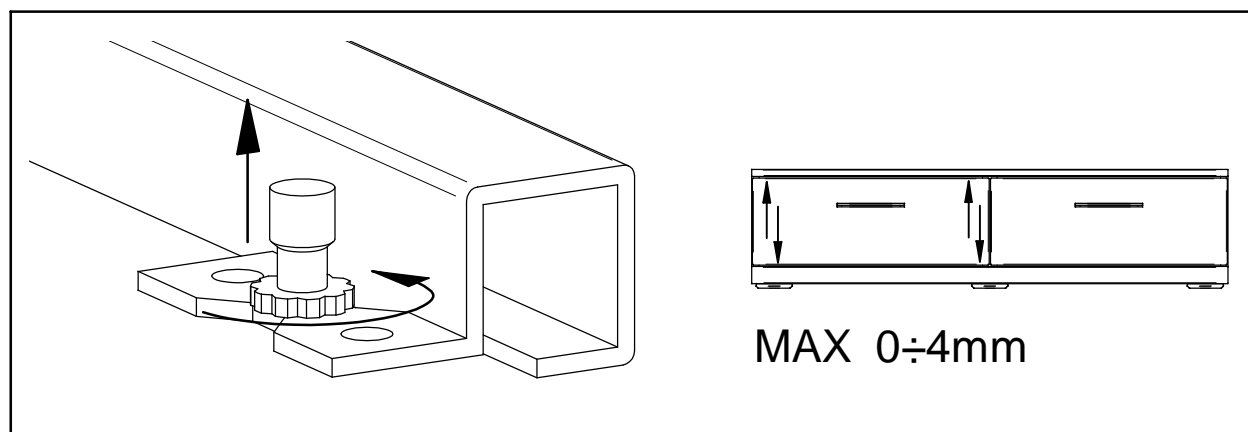
8

SCHUBLADENEINSTELLUNG / REKTIFIKÁCIA ZÁSUVKY

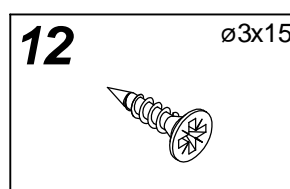
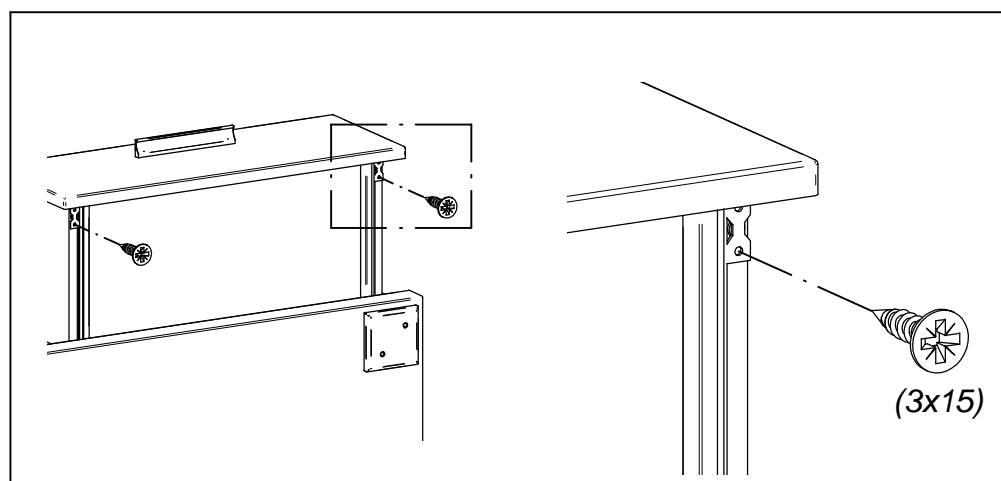
8.1



8.2



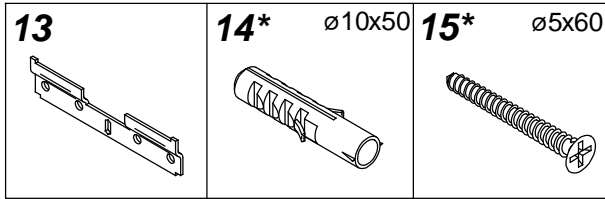
8.3 Zafixovanie/upevnenie zásuvkového korpusu a zásuvkového vedenia
Verbindung/Fixierung von Schubkastenschiene und Schubkastenzarge



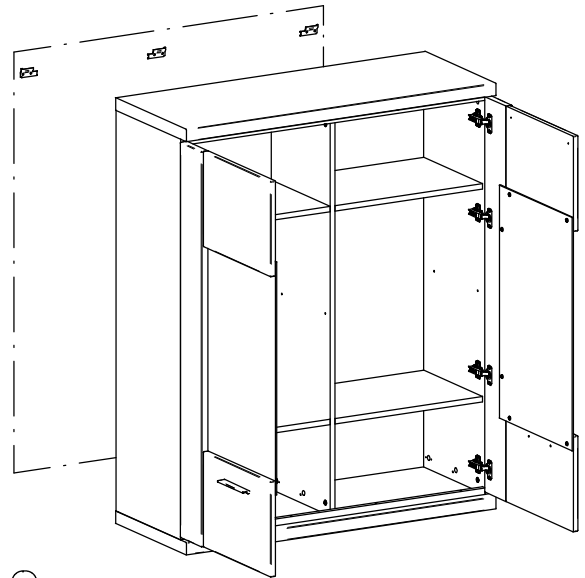
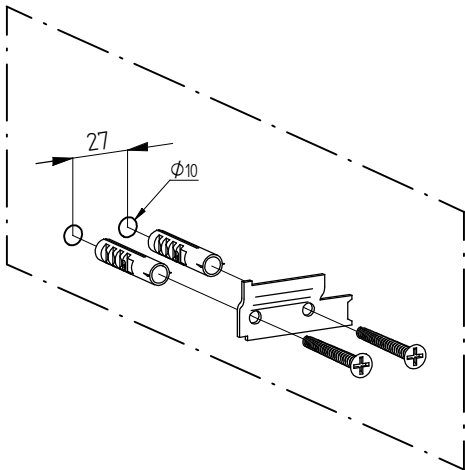
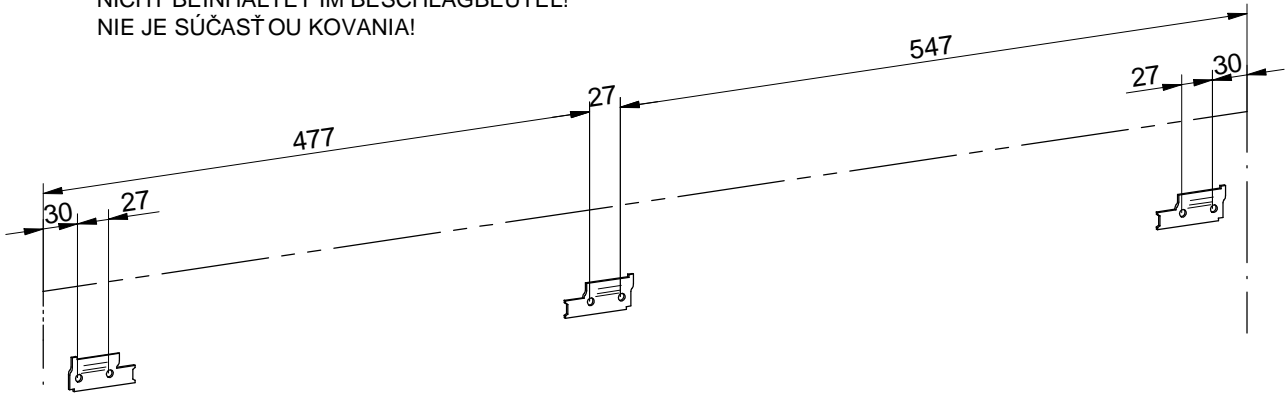
9

MONTAGE DER HÄNGESSCHRANKE / MONTÁŽ ZÁVESNÝCH SKRÍŇ

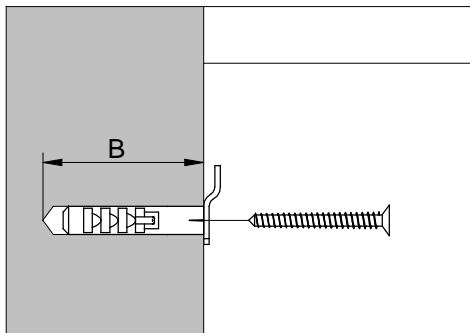
Type/Typ 05,07



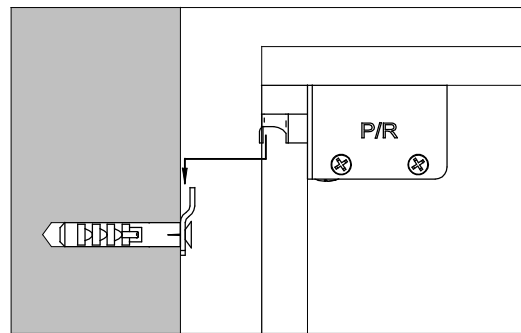
* NICHT BEINHALTET IM BESCHLAGBEUTEL!
 NIE JE SÚČASŤ OU KOVANIA!



Gesamtbelastung des Schrankes: max. 15kg



Bohrungstiefe / hĺbka vrtania B > 50mm



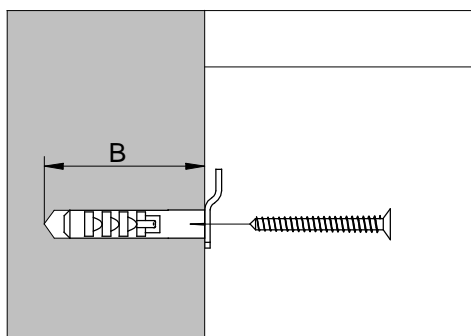
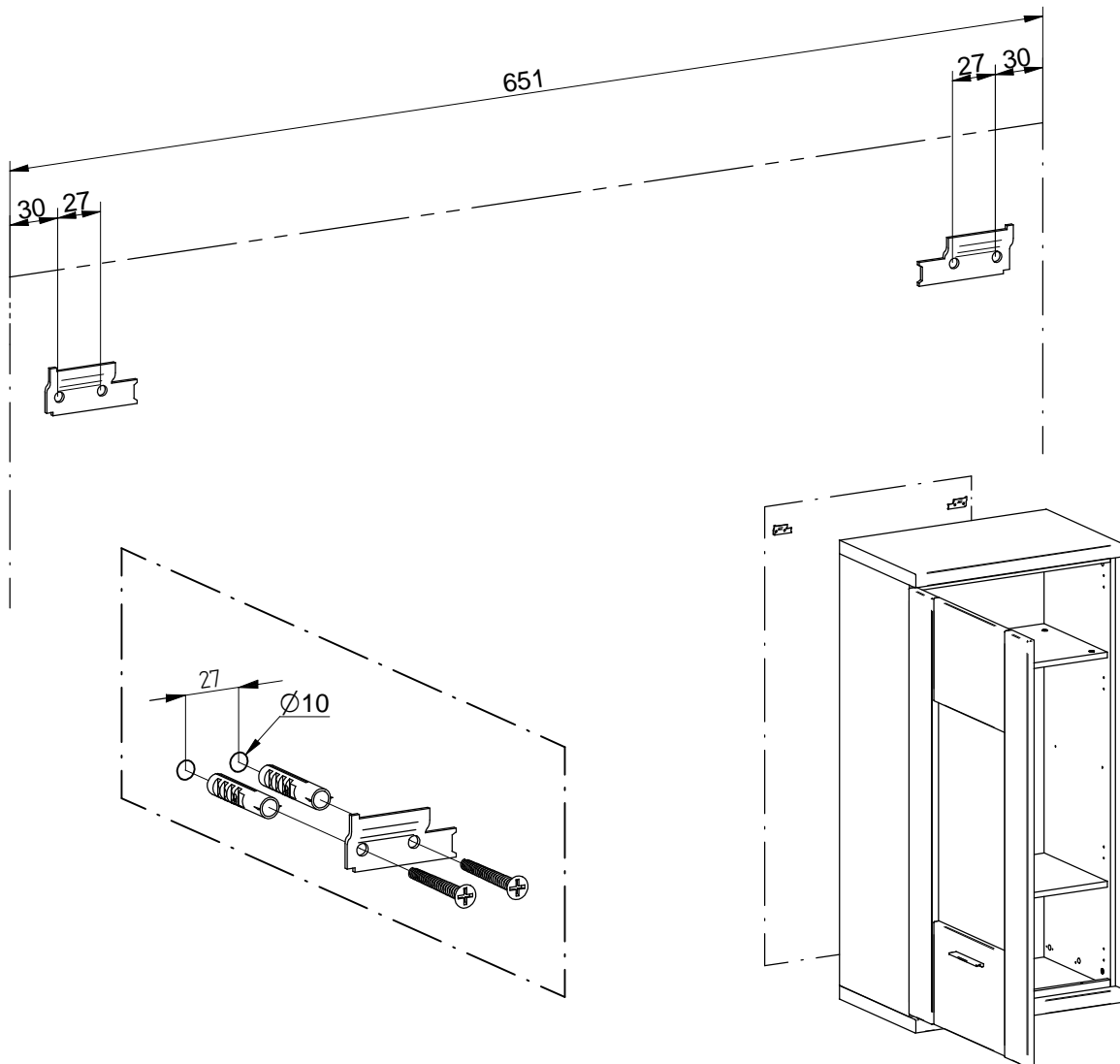
*Befestigungsdübel und Schraube sind kein Bestandteil der Verpackung. Es ist nötig, einen geeigneten Dübel und Schrauben zu wählen, je nach der Tragfähigkeit und Zusammensetzung der Mauer, an die Schränke gehängt werden. Falls Sie sich nicht sicher sind, welcher Typ von Dübel und Schrauben Sie brauchen, nehmen Sie Kontakt mit dem nächsten Fachhandel auf.

*Upevňovacia hmoždinka a skrutka nie sú súčasťou balenia. Je nutné, zvoliť vhodnú hmoždinku a skrutku vzhľadom na nosnosť a typ steny, na ktorú nábytok vešiáte.

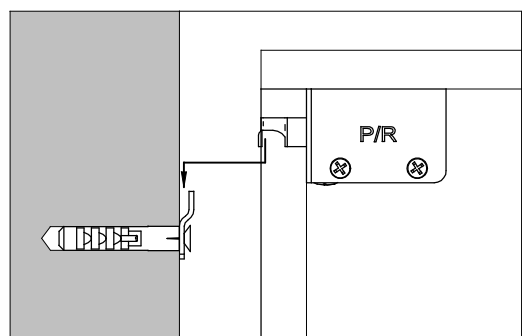
Ak nie ste si istý, aký druh hmoždinky a skrutky potrebujete, kontaktujte najbližšie železiarstvo.

MONTAGE DER HÄNGESSCHRANKE / MONTÁŽ ZÁVESNÝCH SKŘÍŇÍ

Type/Typ 04,08

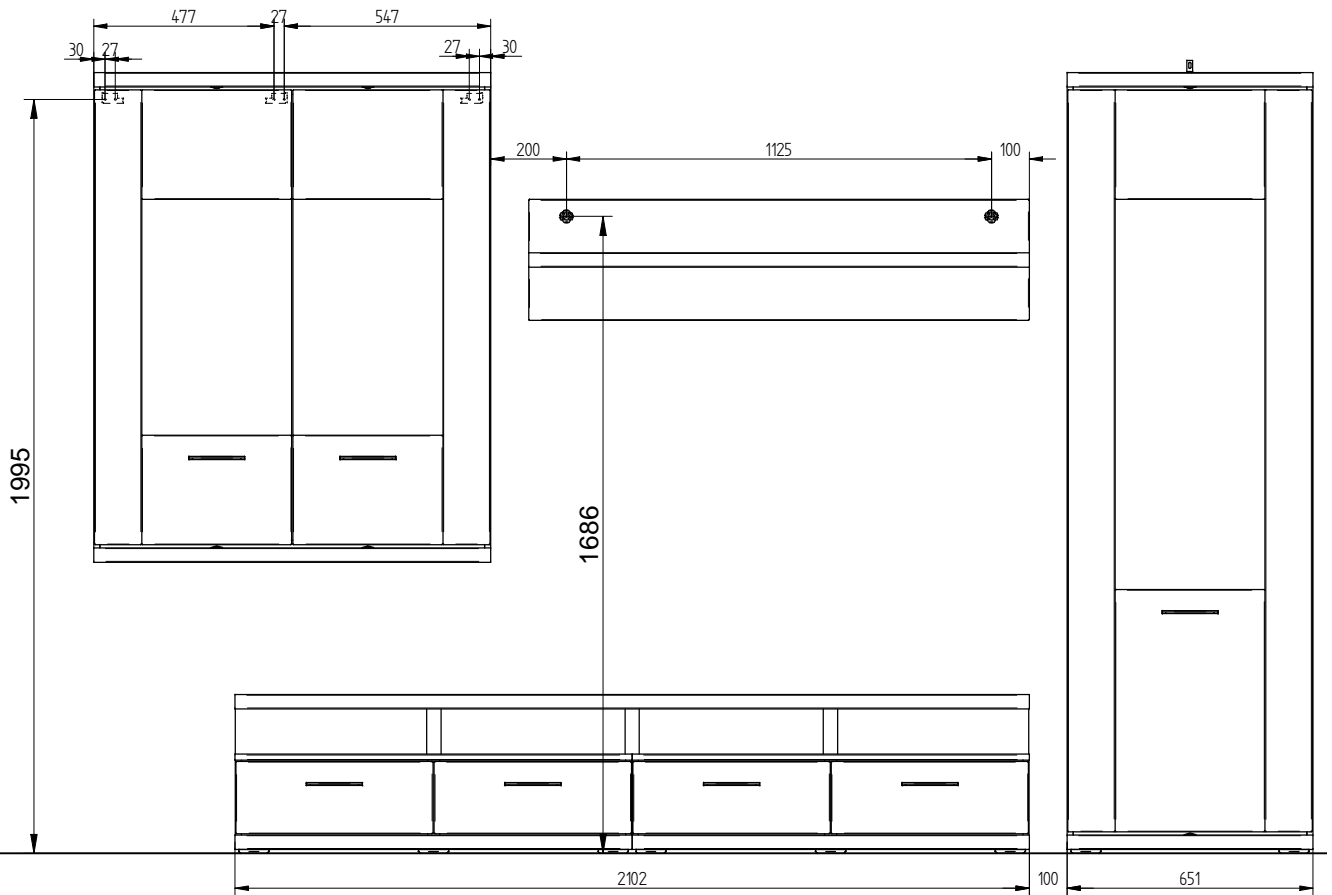


Bohrungstiefe / hĺbka vrtania $B > 50\text{mm}$

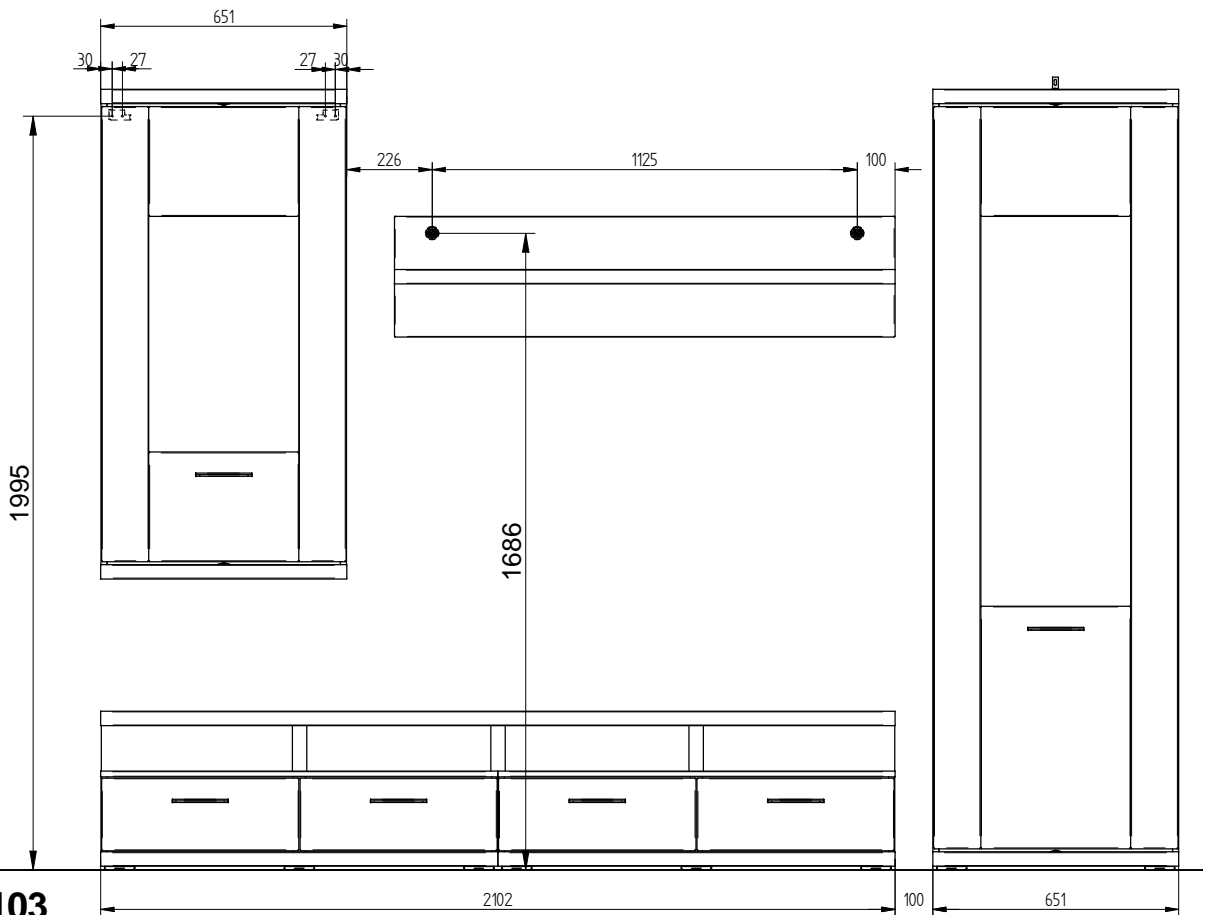


*Befestigungsdübel und Schraube sind kein Bestandteil der Verpackung. Es ist nötig, einen geeigneten Dübel und Schrauben zu wählen, je nach der Tragfähigkeit und Zusammensetzung der Mauer, an die Schränke gehängt werden. Falls Sie sich nicht sicher sind, welcher Typ von Dübel und Schrauben Sie brauchen, nehmen Sie Kontakt mit dem nächsten Fachhandel auf.

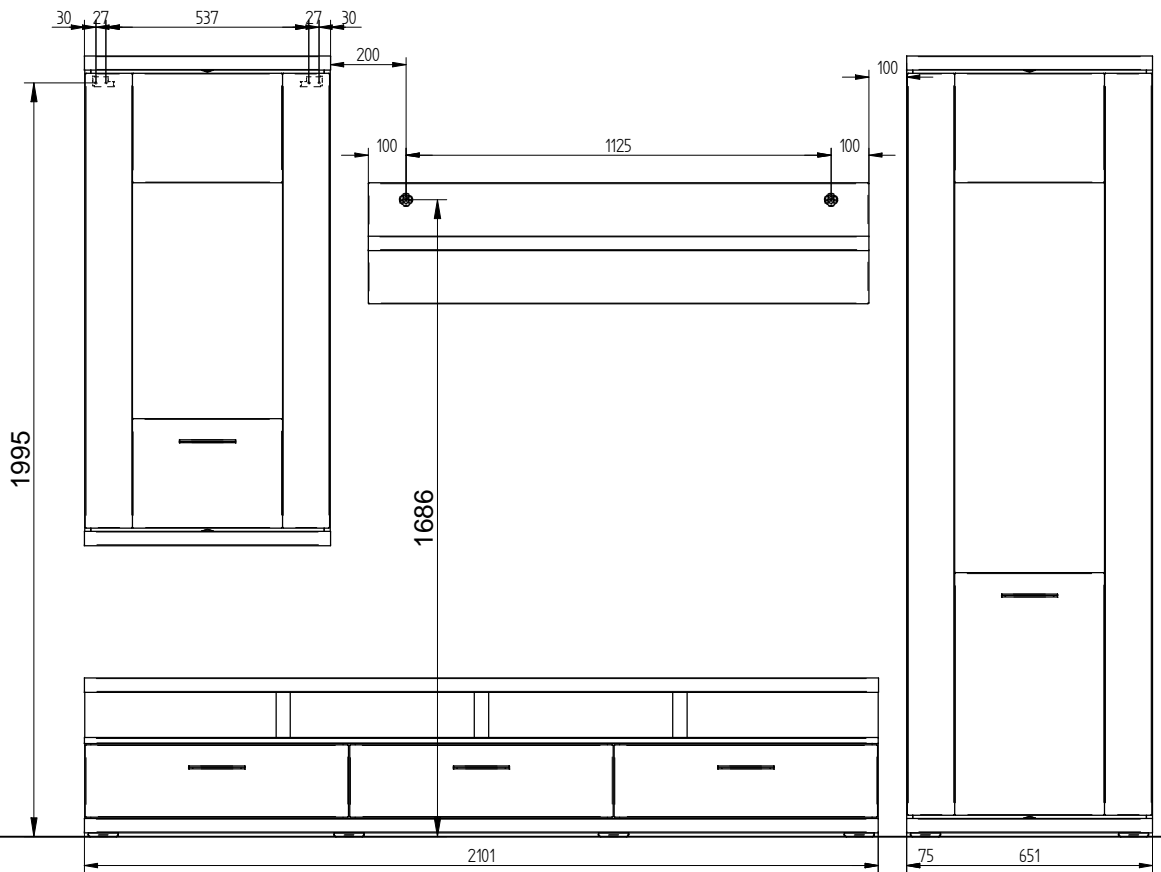
*Upevňovacia hmoždinka a skrutka nie sú súčasťou balenia. Je nutné, zvoliť vhodnú hmoždinku a skrutku vzhľadom na nosnosť a typ steny, na ktorú nábytok vešiáte. Ak nie ste si istý, aký druh hmoždinky a skrutky potrebujete, kontaktujte najbližšie železiarstvo.



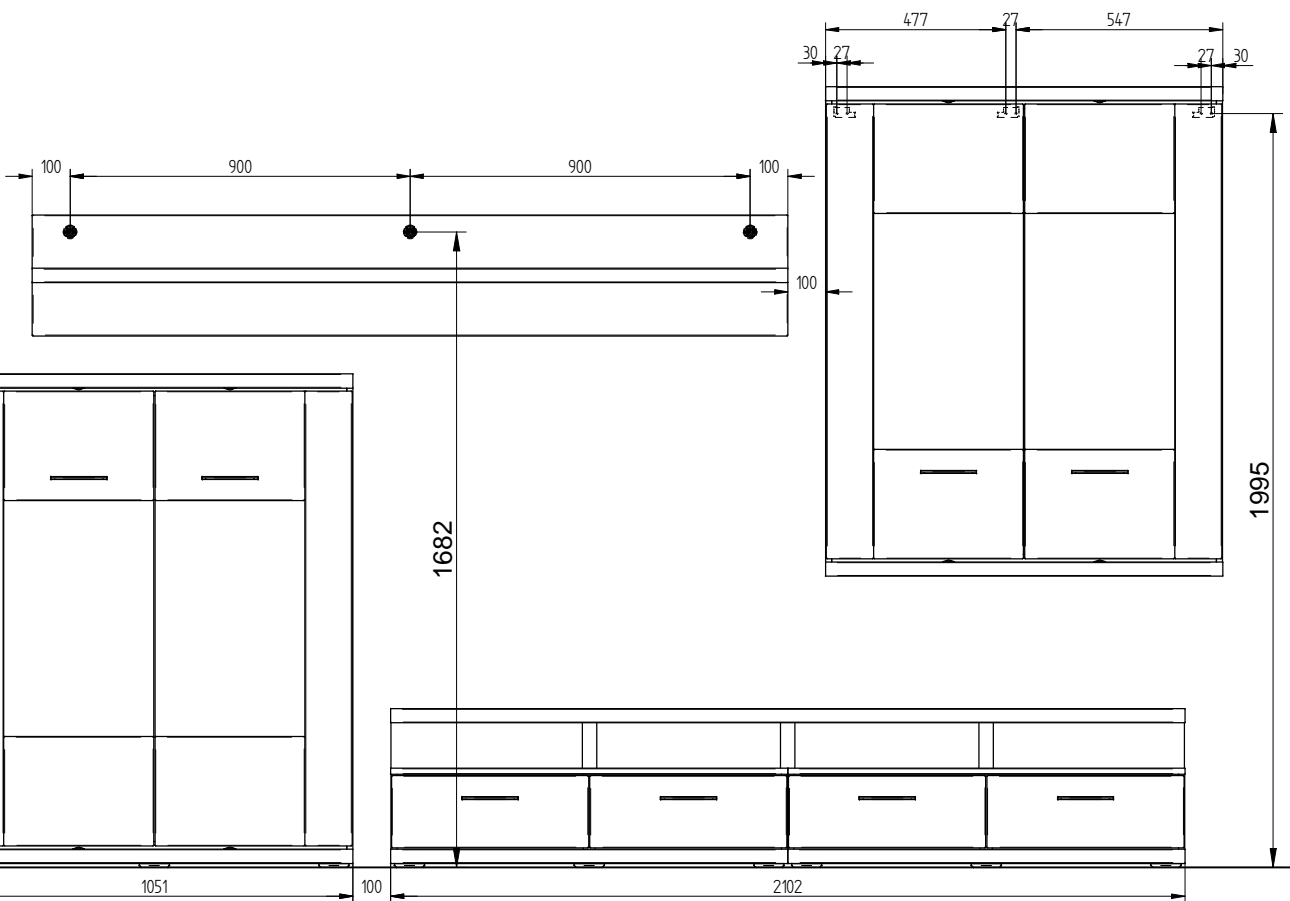
Kombi 02,102,12,112
Queens kombi 12



Kombi 03,103



Kombi 23,123



Kombi 04,14

	<p>(A) HÖHENEINSTELLUNG výškové nastavenie skrinky</p>	<p>(B) TIEFENEINSTELLUNG hĺbkové nastavenie skrinky</p>
<p>Vergessen Sie sich, ob der Schrank sicher aufgehängt ist! Beim Einstellen muss der Schrank auf das Drehen der Schrauben A,B reagieren. Falls Sie nicht sicher sind, dass der Schrank korrekt aufgehängt ist :</p> <ol style="list-style-type: none"> 1. hängen Sie den Schrank herab 2. lösen Sie die Schraube B um einige Umdrehungen gegen Uhrzeigersinn (damit wird der Hängehaken in der Richtung aus dem Schrank mehr vorgeschoben) 3. probieren Sie den Schrank wieder korrekt aufhängen <p>Preverte si, že skrinka je bezpečne zavesená! Počas nastavovania, skrinka musí reagovať na otáčanie skrutiek A,B. Ak nie ste si istí, že je skrinka správne zavesená :</p> <ol style="list-style-type: none"> 1. zveste skrinku zo steny 2. povolte skrutku B o niekoľko otáčok proti smeru hodinových ručičiek (vysuniete tým závesný hák smerom viac zo skrinky) 3. pokúste sa znova skrinku správne zavesiť <p>Nach definitivem Einstellen ziehen Sie langsam den Schrank zur Wand mit der Schraube B. Po definitívnom nastavení, pomaly pritiahnite skrutkou B skrinku k stene.</p>		

10

Einstellung von Türen / Nastavenie dverí

<p>Schritt krok 1-3</p> <p>Schritt krok 2</p>	<p>Schritt krok 1-3</p> <p>Schritt krok 2</p>	<p>Schritt krok 1</p>
<ol style="list-style-type: none"> 1. Die Schraube B lösen 2. Tür in der Höhe einstellen 3. Die Schraube B zuziehen 	<ol style="list-style-type: none"> 1. Die Schraube A lösen 2. Tür in der Tiefe einstellen 3. Die Schraube A zuziehen 	<ol style="list-style-type: none"> 1. Tür seitligs mit Schraube C einstellen
<p>+ 2 mm - 2 mm</p>	<p>+ 3 mm - 1 mm</p>	<p>+ 5 mm - 1,5 mm</p>

11

EINSCHIEBUNG VON EINLEGEBODEN / VKLADANIE POLÍC.

