

# ASSEMBLY INSTRUCTIONS MONTAGEANLEITUNGEN

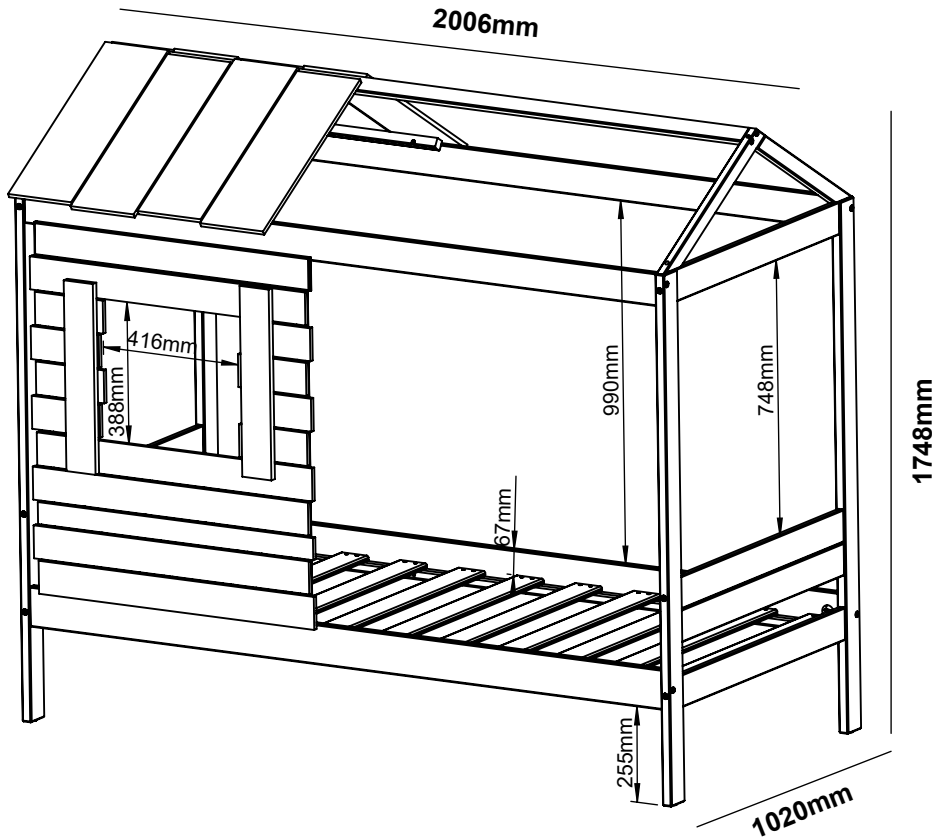
BEFORE STARTING, REFER  
TO THE ASSEMBLING ADVICE  
IN ANNEX

BEVOR SIE BEGINNEN, REFERENZ  
ZUR MONTAGEHINWEISE  
IM ANHANG



**THIS BED IS NOT SUITABLE  
FOR CHILDREN UNDER  
6 YEARS OLD**

**DIESES BETT IST NICHT FÜR  
KINDER UNTER 6 JAHREN  
GEEIGNET**



## 22-488-BZ-U

### IMPORTANT- READ CAREFULLY- FOR FUTURE REFERENCE STORE

The manufacturer's installation and operating instructions are mandatory to note.

This bed is intended for children from 6 years old

This bed is not a toy. never hang in bed

For example, never tie or hang anything

this bed that do not belong to the bed

Hooks, ropes, lights or belts, never hang out of bed

The recommended mattress size for this bed is 90x190cm.

and the thickness of the mattress is 15cm.

### WICHTIG- SORGFÄLTIG LESEN- FÜR SPÄTERES NACHSCHLAGEN AUFBEWAHREN

Die Montage- und Gebrauchsanweisung des Herstellers ist zwingend zu beachten.

Dieses Bett ist für Kinder ab 6 Jahren bestimmt

Dieses Bett ist kein Spielzeug. nie im Bett hängen

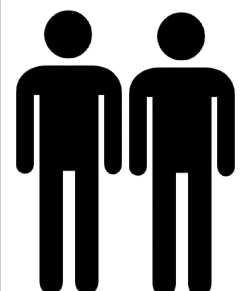
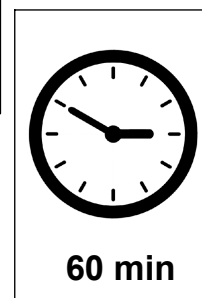
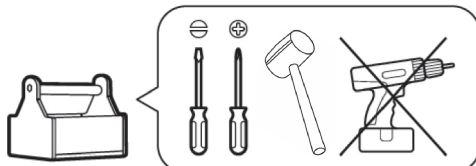
Binden oder hängen Sie beispielsweise niemals Gegenstände an dieses Bett, die nicht zum Bett gehören

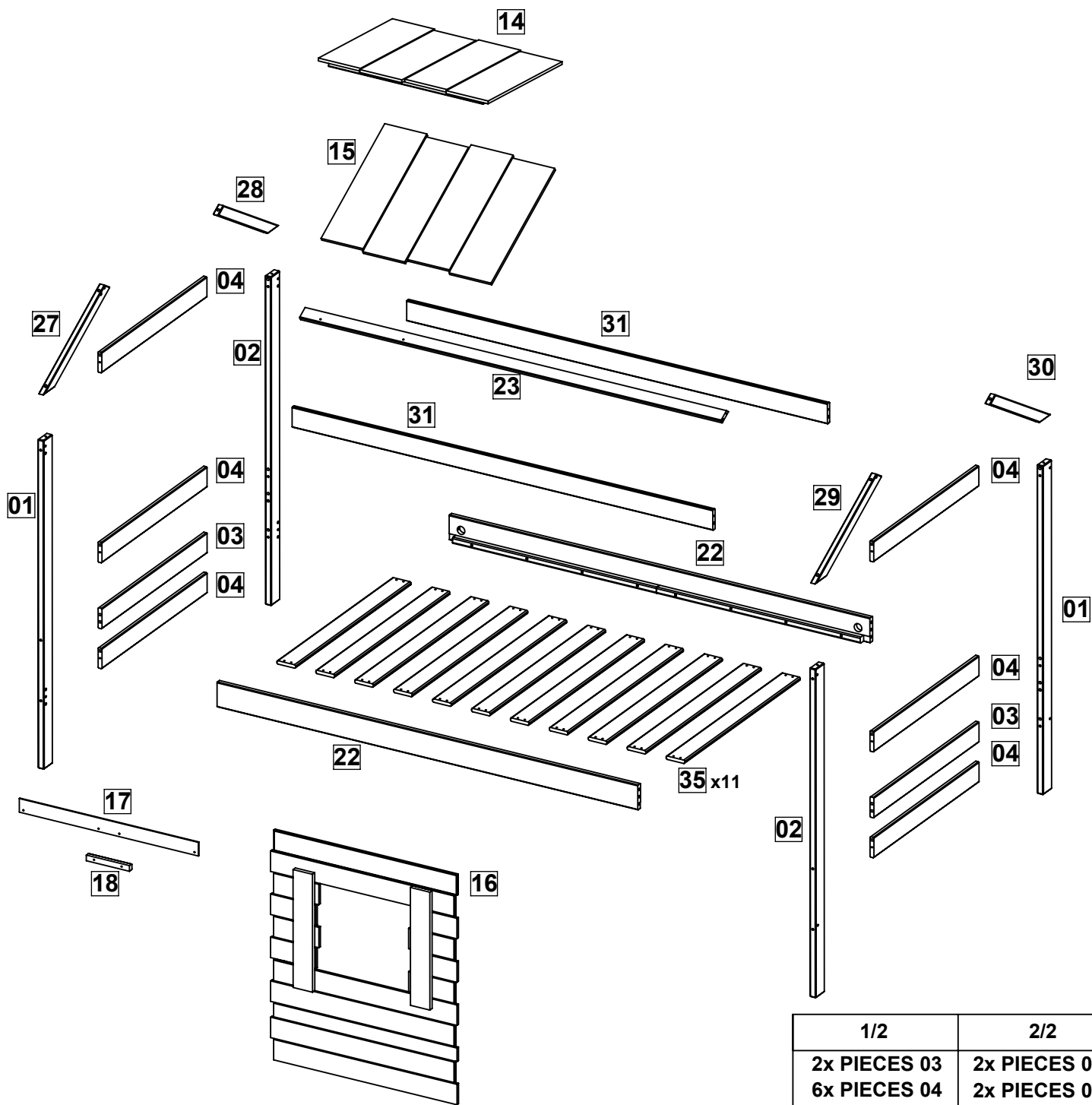
Haken, Seile, Lichter oder Gürtel, niemals aus dem Bett hängen

Die empfohlene Größe der Matratze für dieses Bett beträgt 90x190cm.

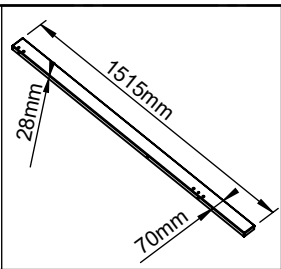
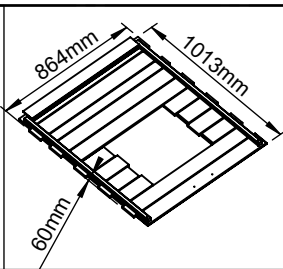
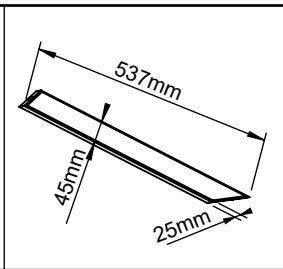
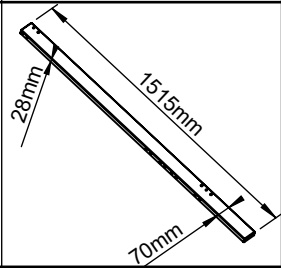
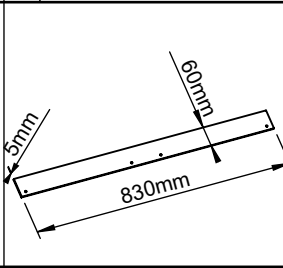
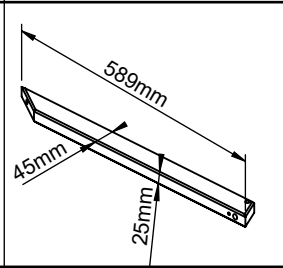
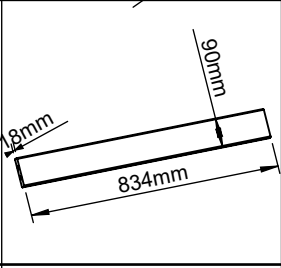
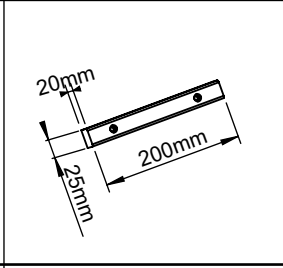
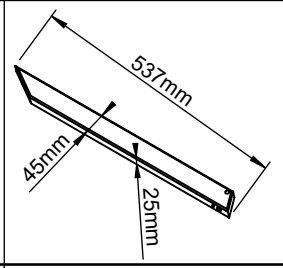
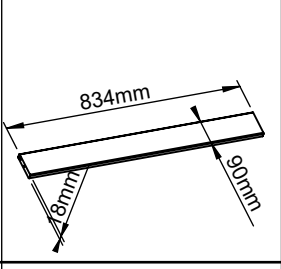
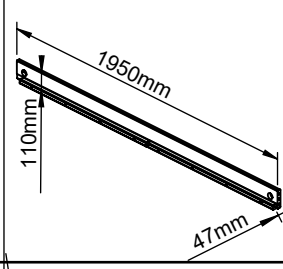
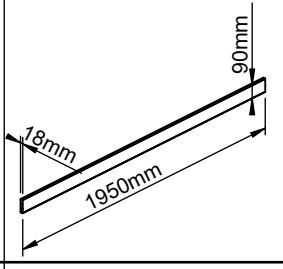
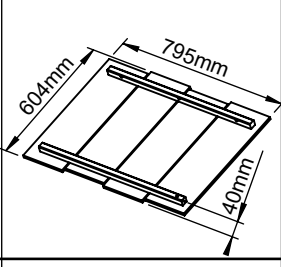
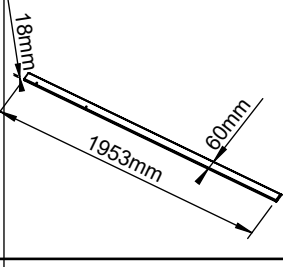
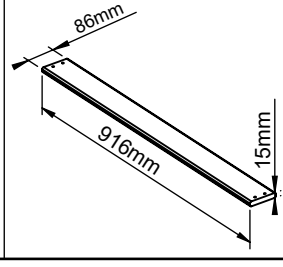
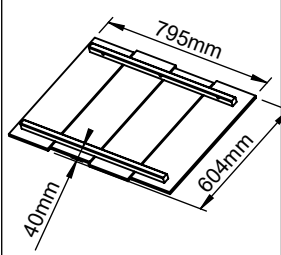
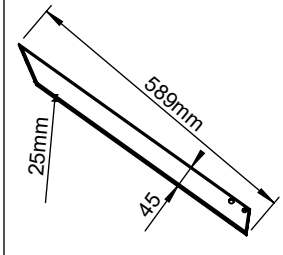
und die Dicke der Matratze 15cm.

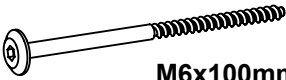











1/2	1075x905x95 mm	31 G.W.Kg	30 N.W.Kg
2/2	2070x210x120 mm	18 G.W.Kg	17 N.W.Kg





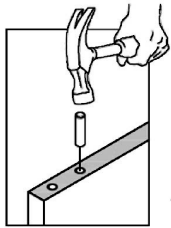
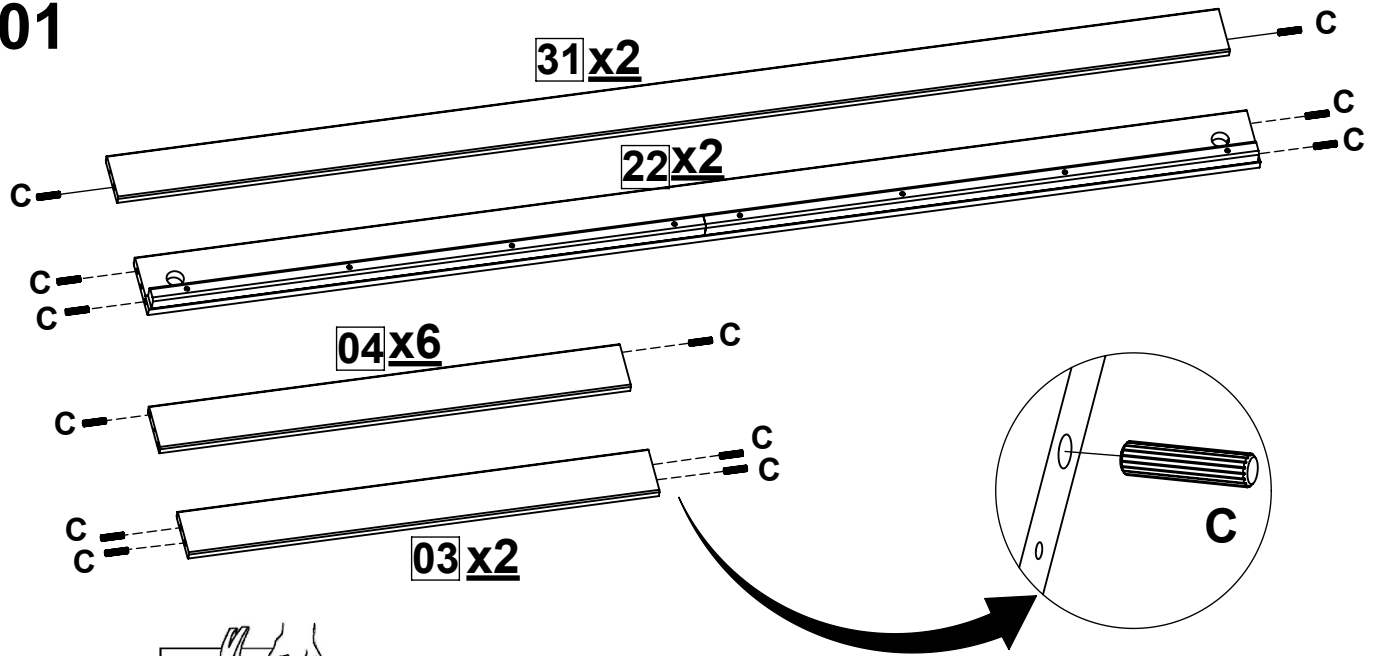
1/2	2/2
2x PIECES 03	2x PIECES 01
6x PIECES 04	2x PIECES 02
1x PIECES 14	2x PIECES 22
1x PIECES 15	1x PIECES 23
1x PIECES 16	2x PIECES 31
1x PIECES 17	
1x PIECES 18	Hardware
1x PIECES 27	+ Assembly Instruction
1x PIECES 28	Montageanleitungen
1x PIECES 29	
1x PIECES 30	
11x PIECES 35	

01		02pc	16		01pc	28		01pc
02		02pc	17		01pc	29		01pc
03		02pc	18		01pc	30		01pc
04		06pc	22			31		02pc
14		01pc	23		01pc	35		11pc
15		01pc	27		01pc			

<b>A</b>	 M6x100mm	<b>x4</b>	<b>H</b>		<b>x1</b>
<b>B</b>		<b>x4</b>	<b>O</b>	 Ø 4,5x30mm	<b>x46</b>
<b>C</b>	 Ø 10x40mm	<b>x36</b>	<b>K</b>	 Ø 4x25mm	<b>x6</b>
<b>D</b>	 Ø 6,2x60mm	<b>x6</b>	<b>M</b>	 Ø 4x40mm	<b>x9</b>
<b>E</b>	 Ø 6,2x100mm	<b>x12</b>	<b>N</b>		<b>x4</b>
<b>F</b>		<b>x2</b>			
<b>G</b>	 Ø 7x50mm	<b>x4</b>			



**01**

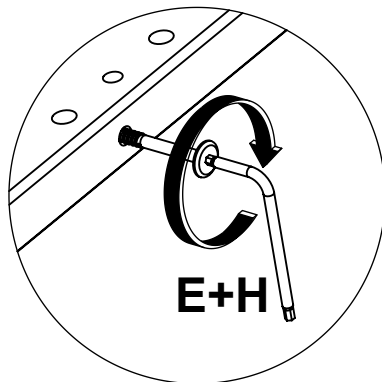
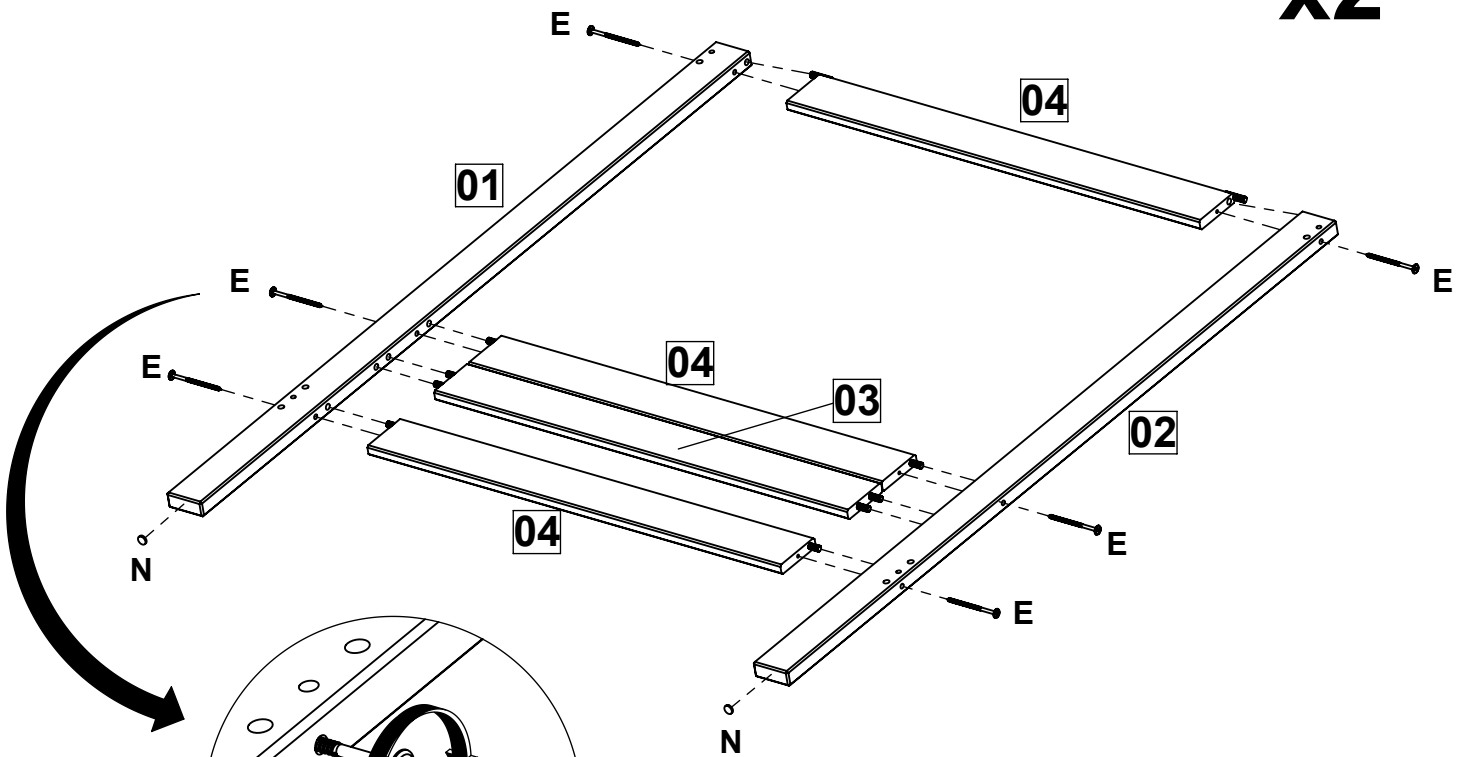


**C x32**

$\phi$  10x40mm

**02**

**x2**



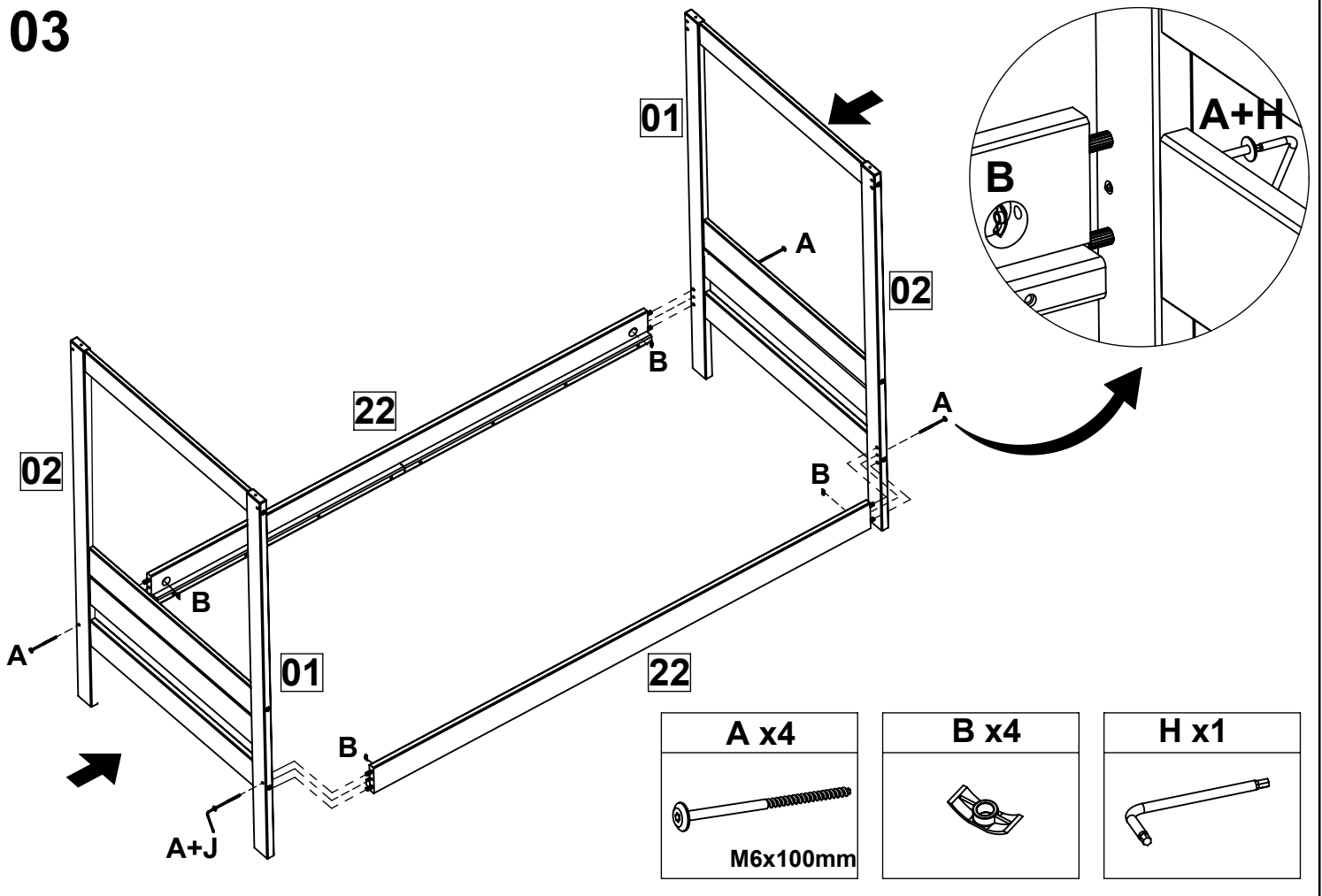
**E x12**

$\phi$  6,2x100mm

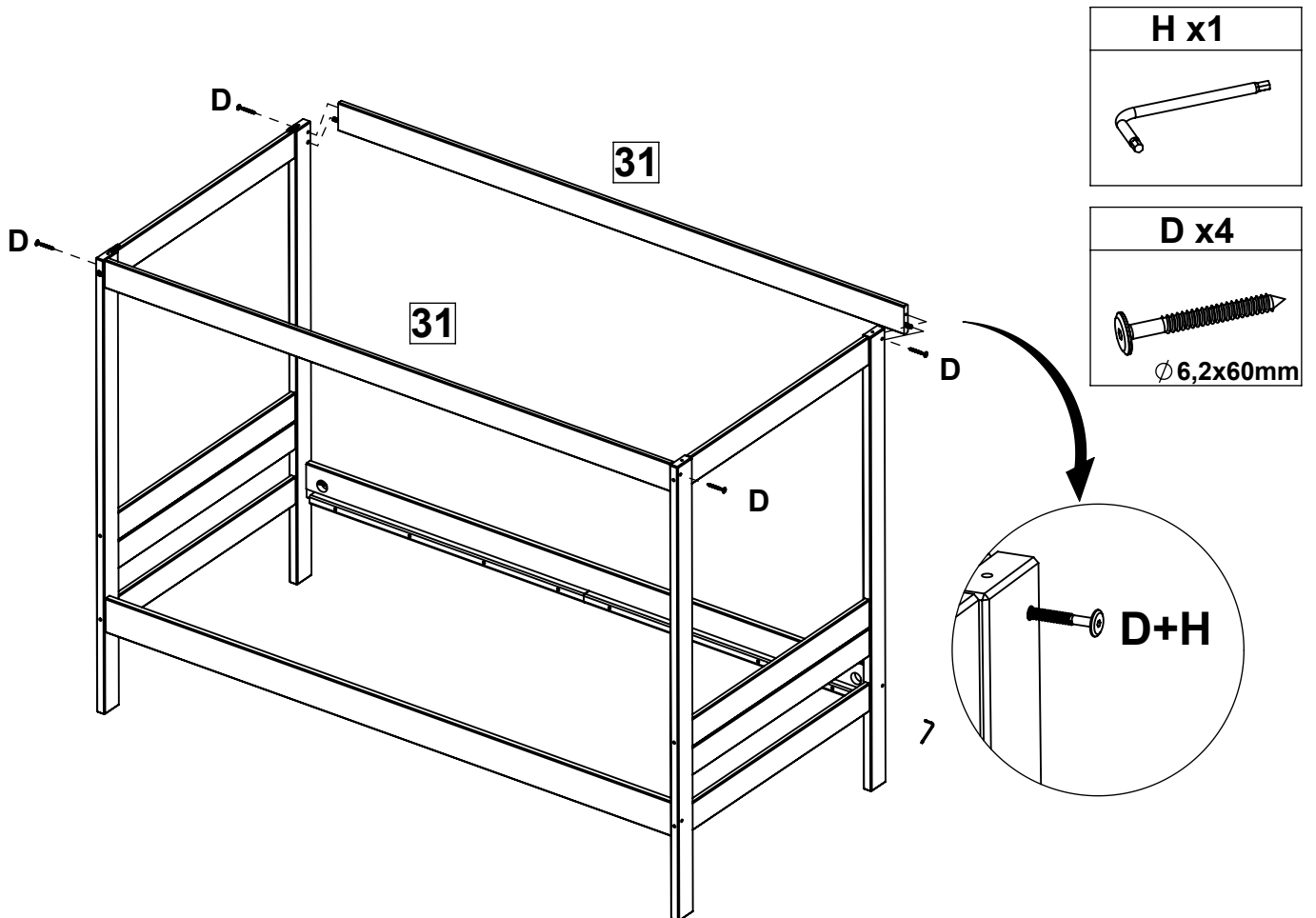
**H x1**

**N x4**

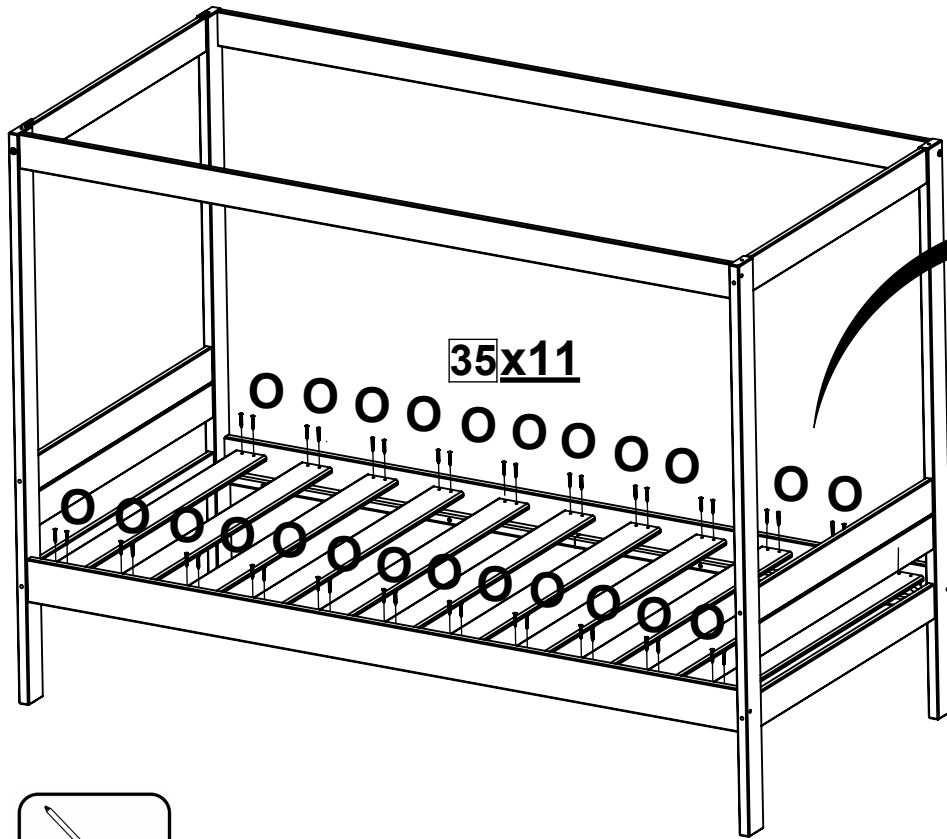
# 03



# 04



05

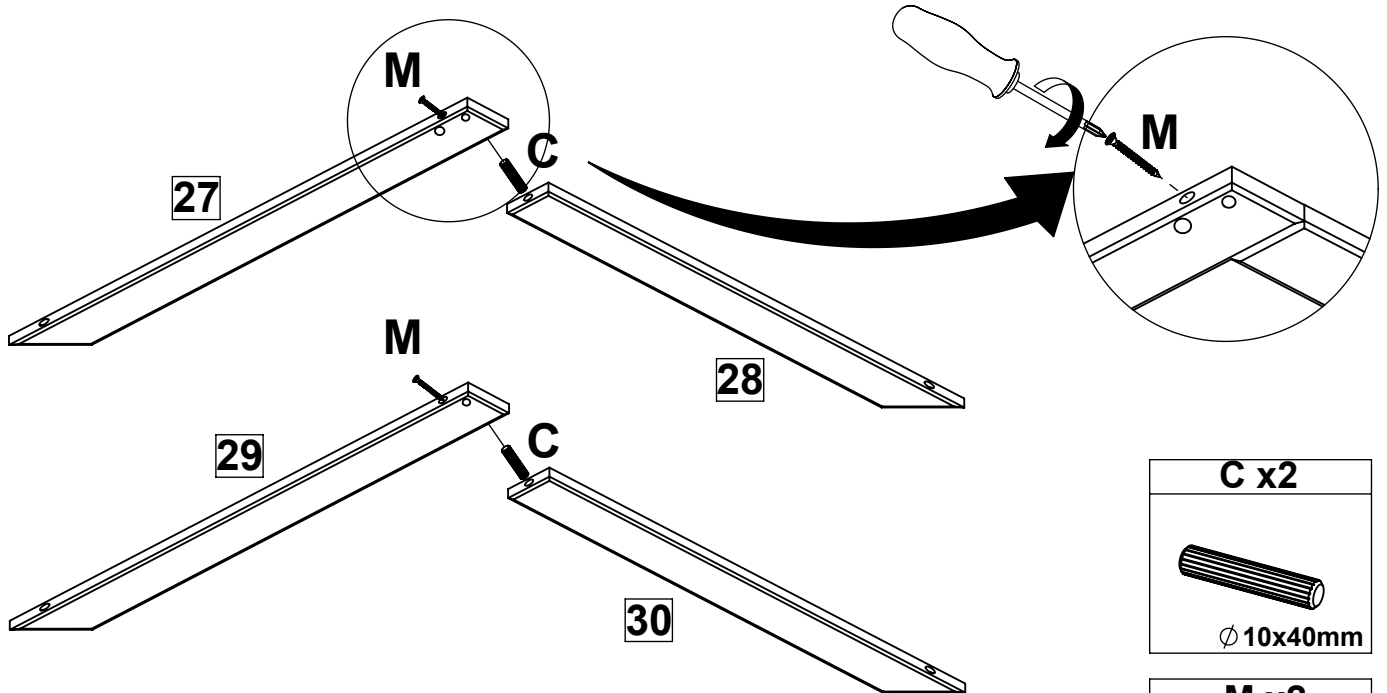


O x44



Ø 4,5x30mm

06



C x2



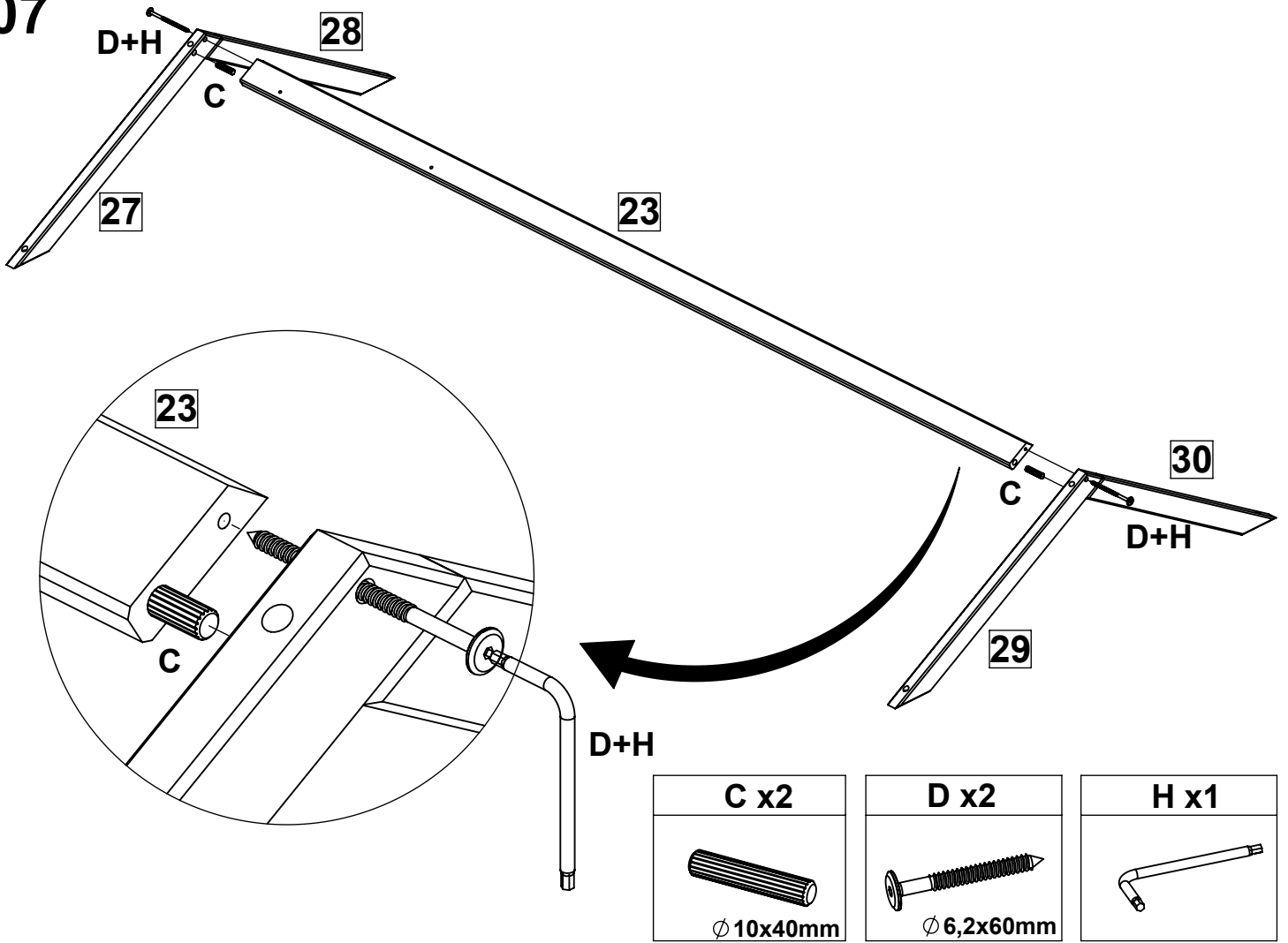
Ø 10x40mm

M x2

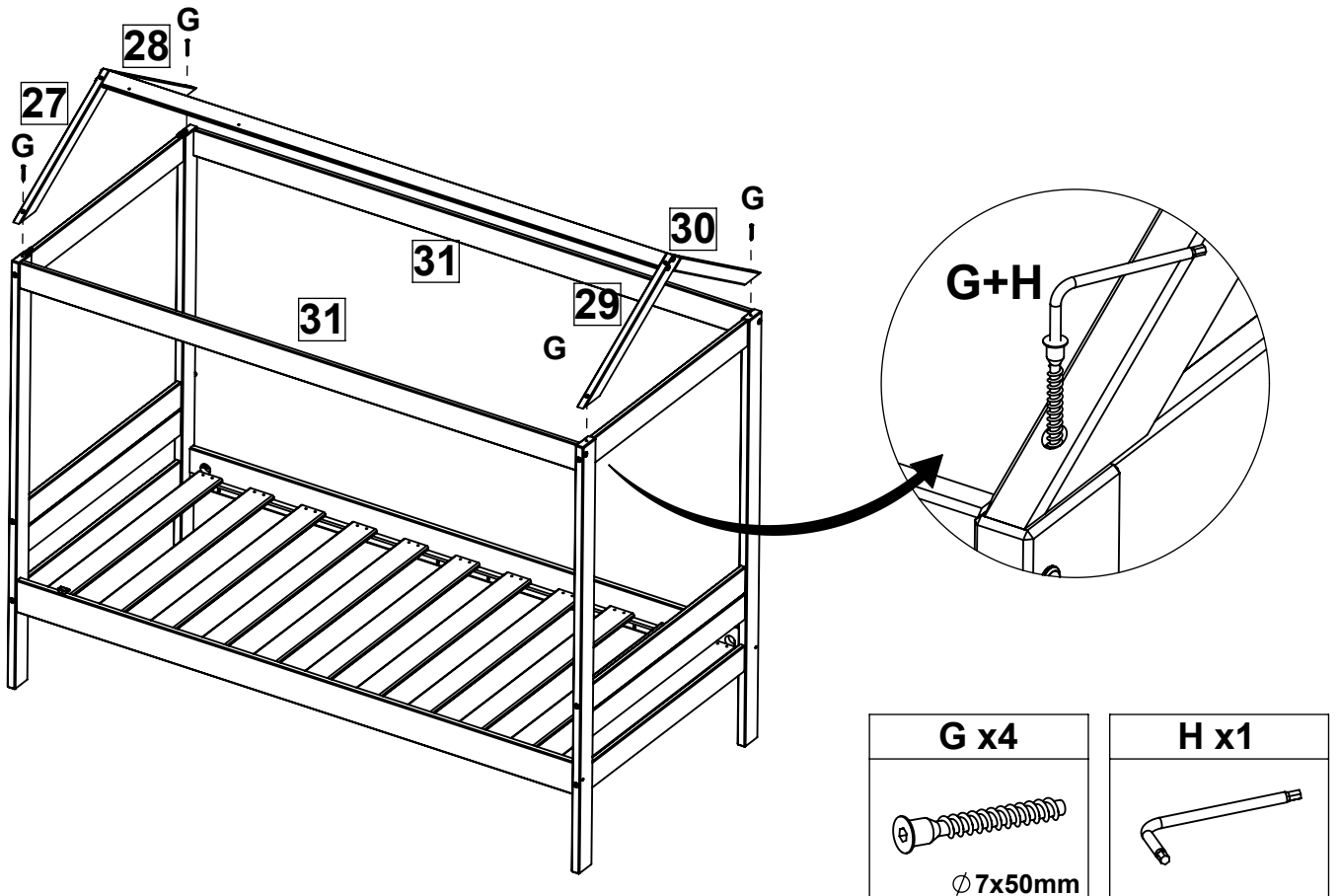


Ø 4x40mm

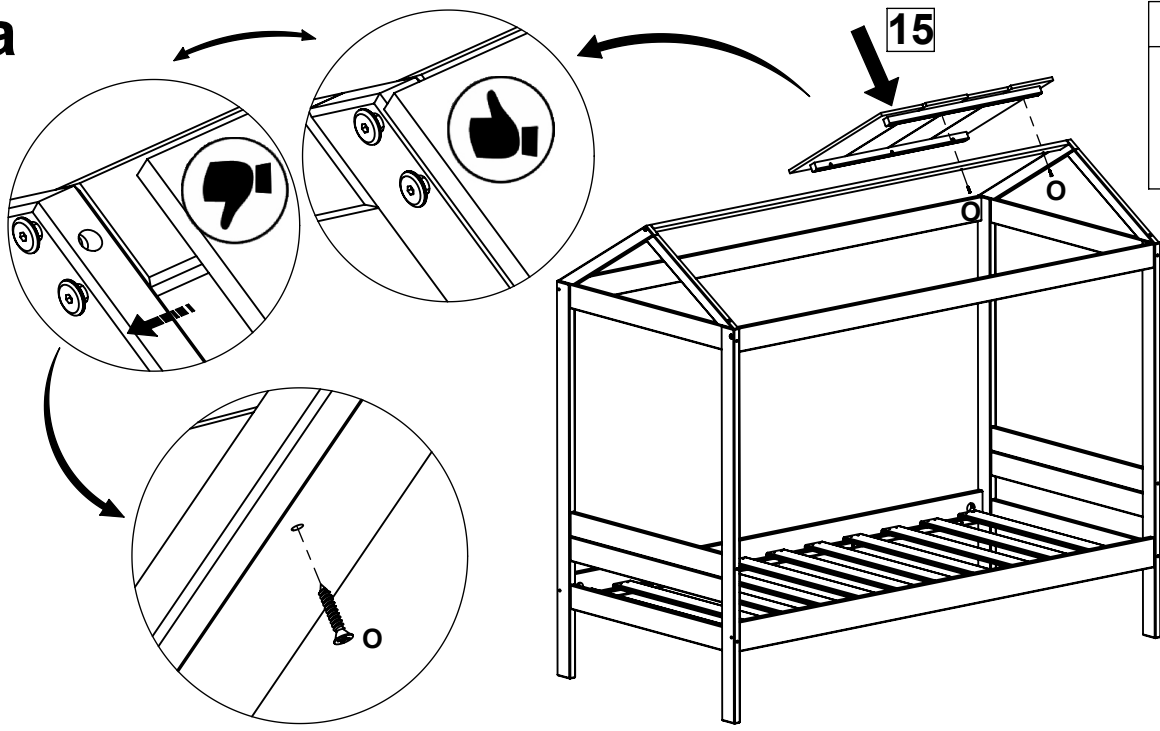
07



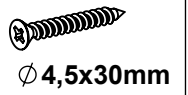
08



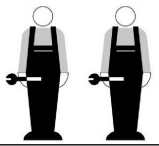
# 09a



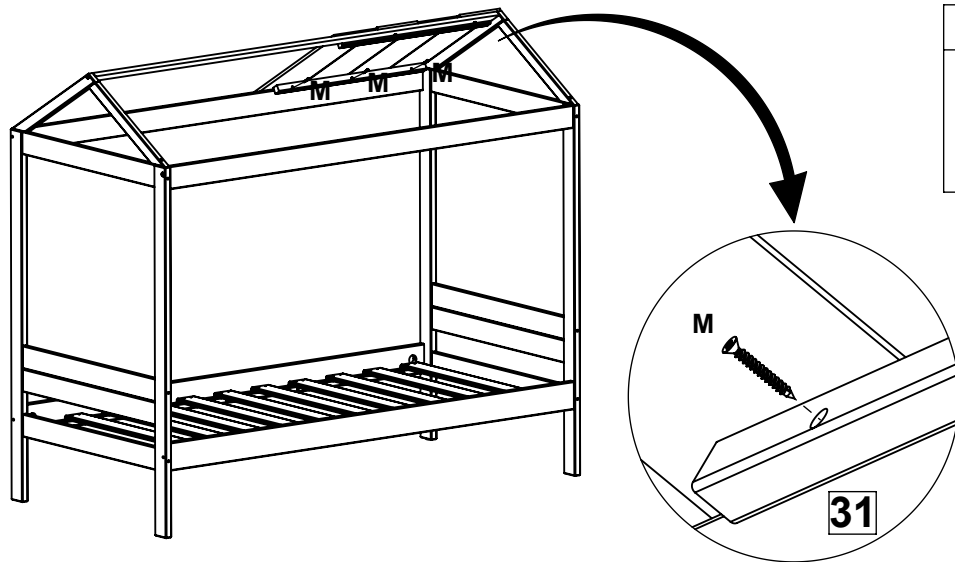
O x2



Ø 4,5x30mm



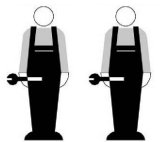
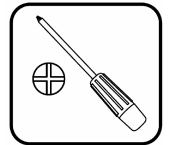
# 09b



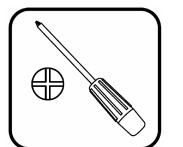
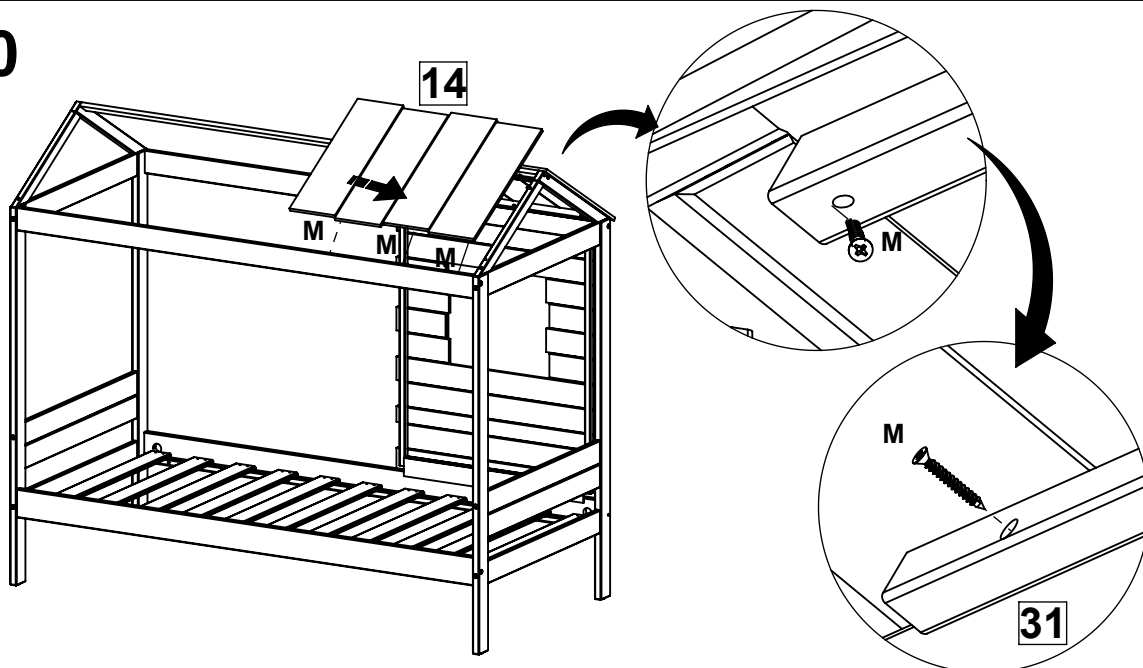
M x3



Ø 4x40mm



# 10

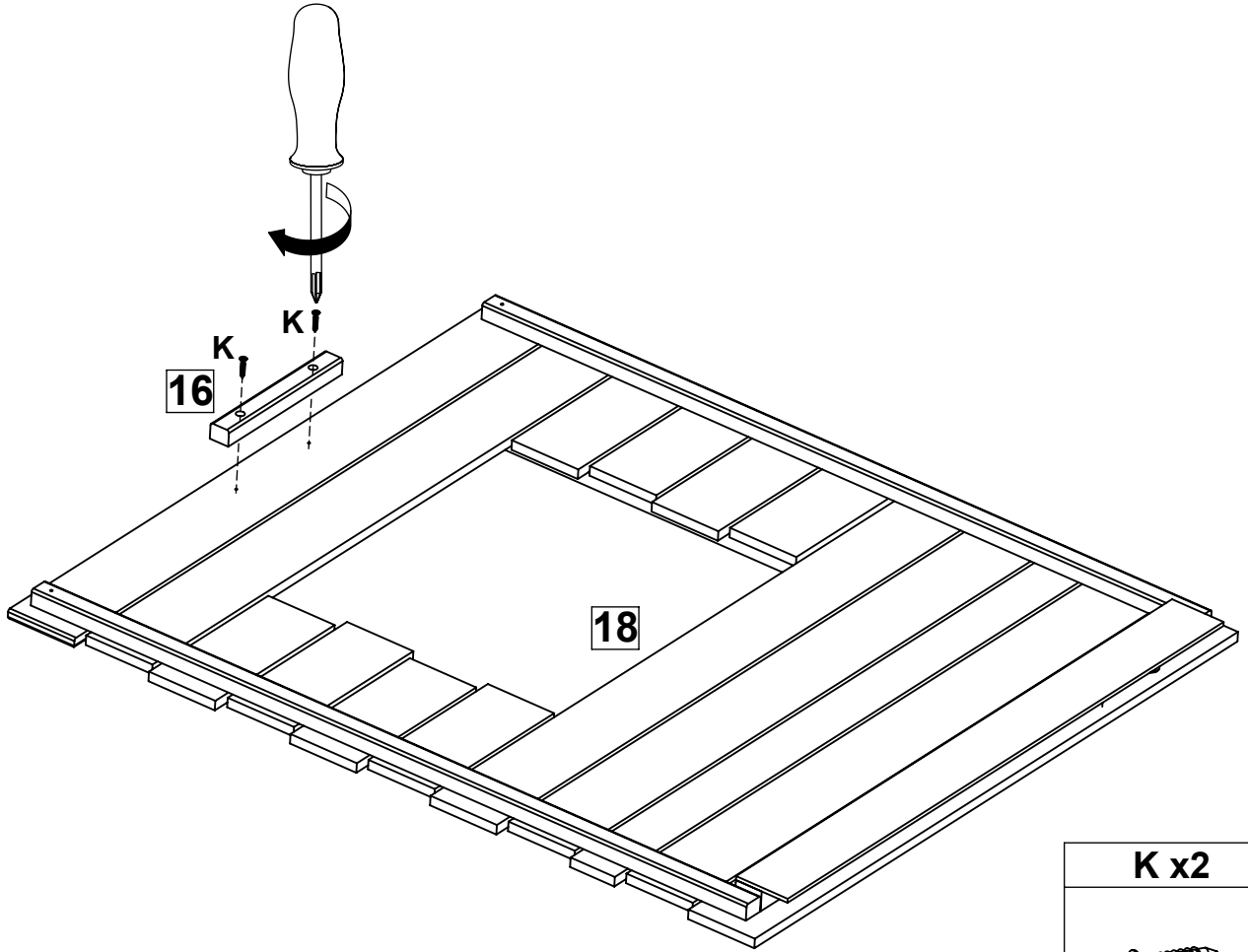



M x4



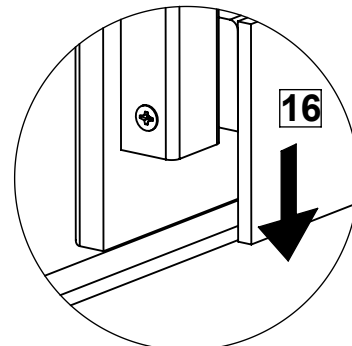
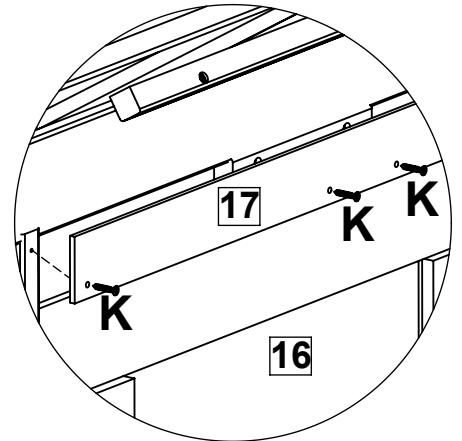
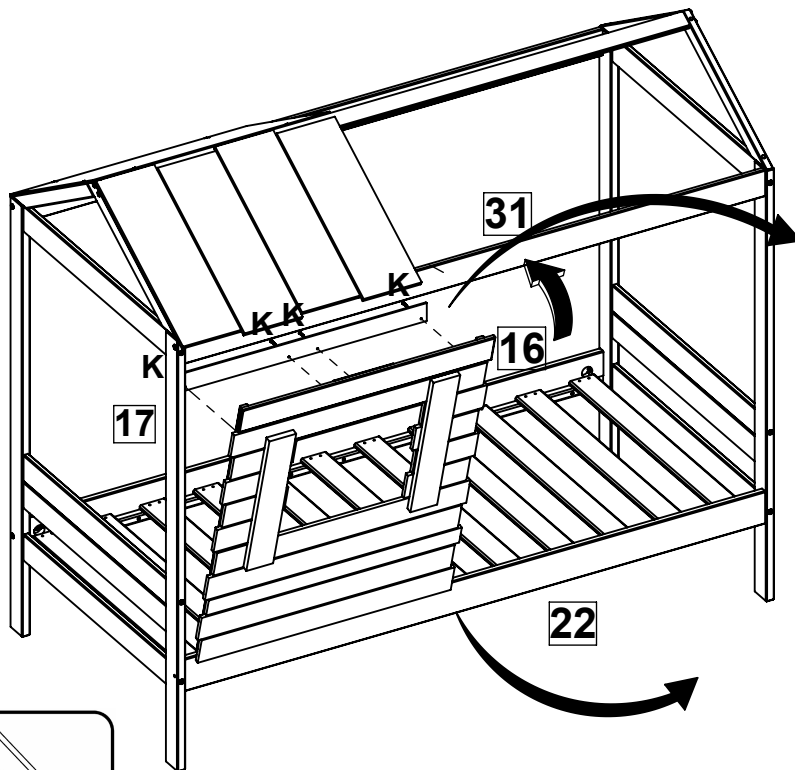
Ø 4x40mm


11



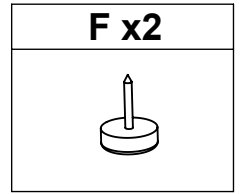
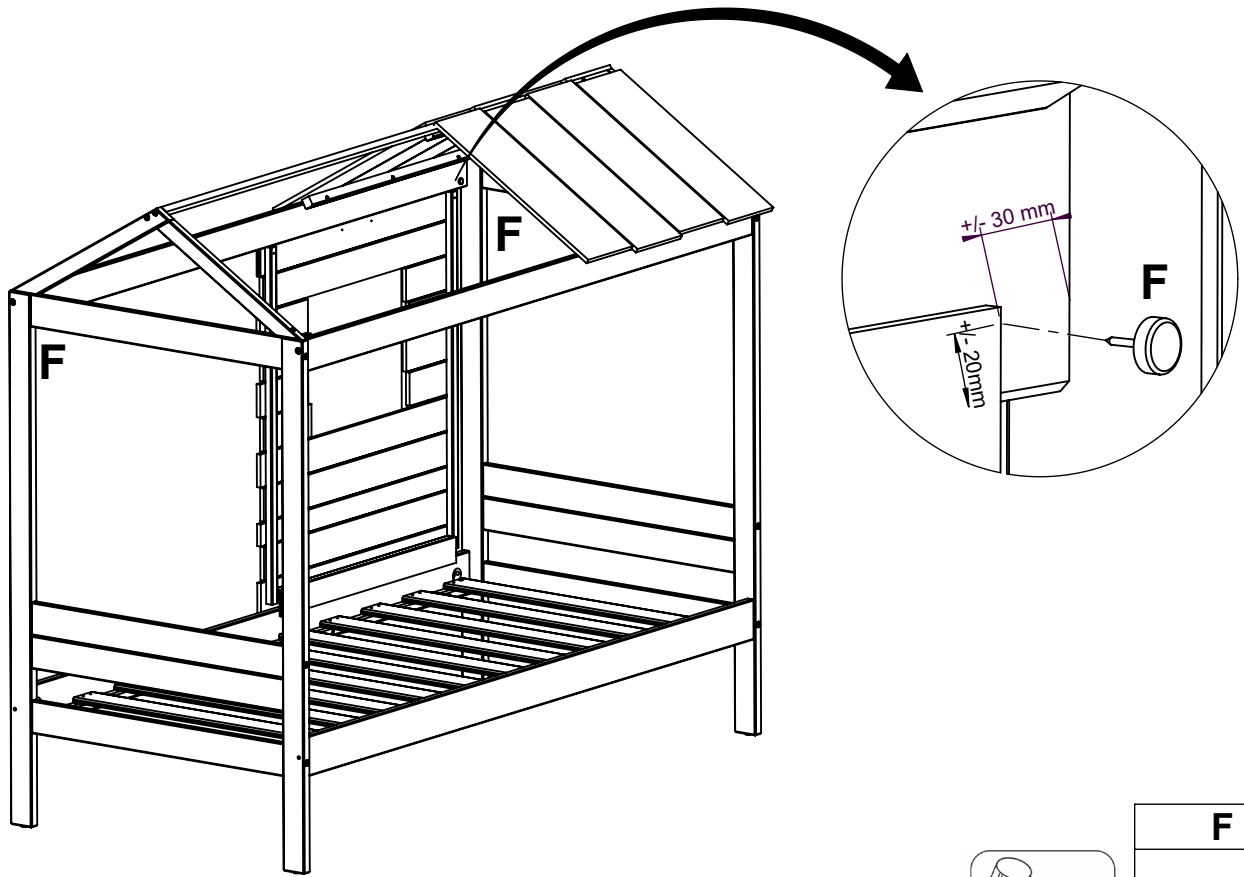
<b>K x2</b>
 Ø 4x25mm

12



<b>K x4</b>
 Ø 4x25mm

13



14

