

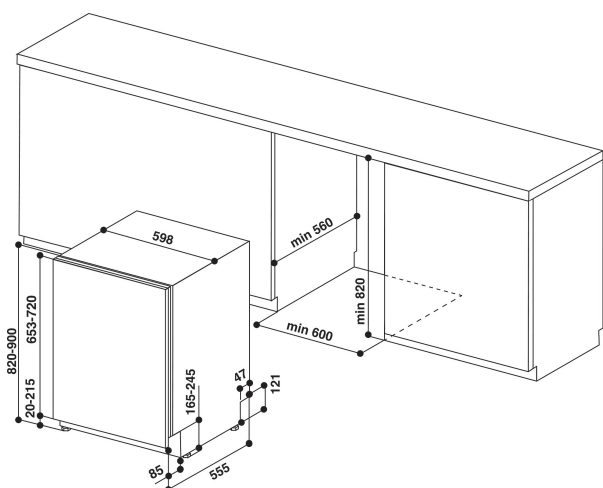
AIE 2B19 A

12NC: 859991586640

EAN-Nummer: 8003437603853

IGNIS

L'idea intelligente.



AUSSTATTUNG

Bauform	Eingebaut
Art der Installation	Vollintegrierbar
Steuerung	Elektronisch
Bedienelemente	Ziffer
Arbeitsplatte abnehmbar	Nicht zutreffend
Dekorfähig	Nicht zutreffend
Farbe Gerät	Weiß
Anschlusswert	1900
Absicherung	10
Spannung	220-230
Frequenz	50
Länge Anschlusskabel	130
Steckerart	Schuko
Länge Zulaufschlauch	155
Länge Ablaufschlauch	150
Verstellbarer Sockel	Nein
Höhe der Arbeitsplatte	0
Höhenverstellbare Füße	Ja - alle von vorne
Gerätehöhe	82
Gerätebreite	60
Gerätetiefe	56
Tiefe Produkt bei geöffneter Tür (90°)	-
Nischenhöhe minimal	0
Nischenhöhe maximal	0
Nischenbreite minimal	0
Nischenbreite maximal	0
Nischtiefe	560
Nettogewicht	32.1
Bruttogewicht	33.9

TECHNISCHE DETAILS

Automatikprogramm	Nein
Max. Wasserzulauftemperatur	60
Startzeitvorwahlmöglichkeiten	Feste Zeitvorgabe
Startzeitvorwahl max.	0
Programmablaufanzeige	-
Restzeitanzeige	Nein
Salzmangelanzeige	Ja
Klarspülmangelanzeige	Nein
Sicherheitsvorrichtungen	Nicht zutreffend
Oberkorb verstellbar	Ja
Max. Geschirrgroße Oberkorb	0
Max. Geschirrgroße Unterkorb	0
Anzahl Maßgedecke	14

GERÄTEEIGENSCHAFTEN

Energieeffizienzklasse - neu (2010/30/EU)	A+
Jährliche Energieverbrauch - neu (2010/30/EC)	300
Dauer des unausgeschalteten Zustands - neu (2010/30/EC)	12
Leistungsaufnahme im nichtausgeschalteten Zustand für das Standard-Baumwollprogramm bei vollständiger Befüllung - neu (2010/30/EU)	6
Energieverbrauch im ausgeschalteten Modus - neu (2010/30/EU)	0.5
Jährliche Wasserverbrauch - neu (2010/30/EC)	3360
Schalleistung dB	49